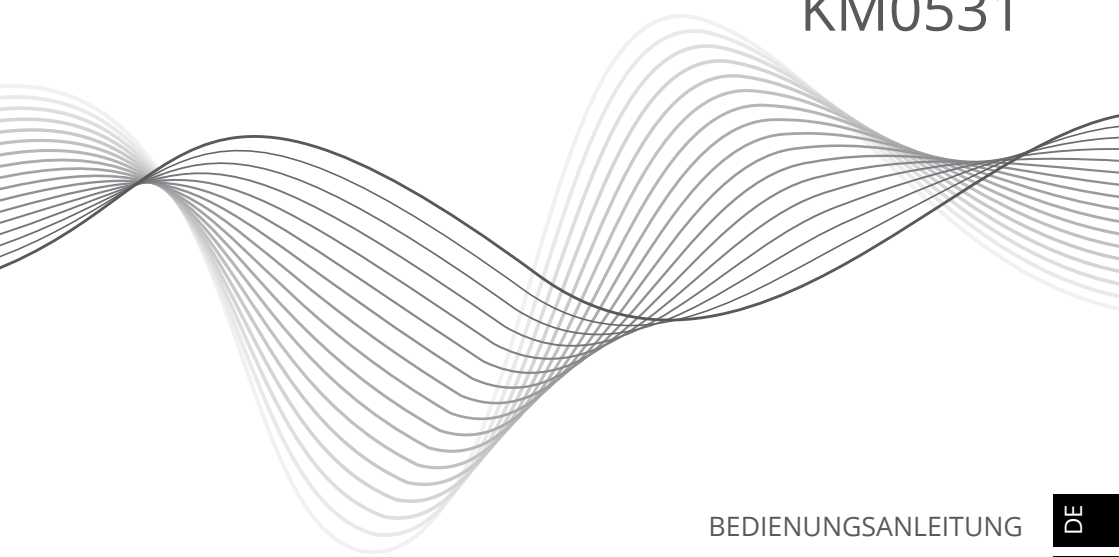


## Active Theatre Speakers KM0530 KM0531



BEDIENUNGSANLEITUNG

DE

OWNER'S MANUAL

EN

MODE D'EMPLOI

FR

GEBRUIKSAANWIJZING

NL

INSTRUKCJA OBSŁUGI

PL

MANUAL DE UTILIZARE

RO



## Sicherheitsanleitungen

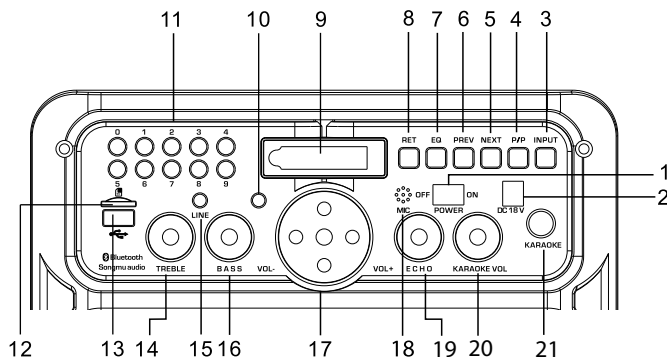
Lesen Sie diese Bedienungsanleitung vor dem ersten Gebrauch und bewahren Sie sie auf zum späteren Nachschlagen. Der Hersteller ist nicht verantwortlich für Beschädigungen, hervorgerufen durch unsachgemäße Benutzung und Umgang mit dem Gerät.

- Das Produkt sollte an eine Stromversorgung nur gemäß der in der Betriebsanleitung beschriebener oder auf dem Produkt angegebenen Art angeschlossen werden.
- Das Gerät nicht mit nassen Händen anfassen.
- Bevor Sie das Gerät an die Stromversorgung anschließen, stellen Sie sicher, dass es ausgeschaltet ist (Netzschalter auf AUS).
- Minimieren Sie die Lautstärke des Audio-Geräts, bevor Sie das Gerät anschließen.
- Halten Sie die Lautstärke auf einem vernünftigen Niveau über die gesamte Zeit der Verwendung der Kopfhörer. Um Gehörschäden zu vermeiden, die Lautstärke nicht zu hoch einstellen.
- Wenn das Gerät nicht benutzt wird, trennen Sie es von der Stromversorgung.
- Wenn Sie das Netzkabel des Geräts trennen, am Stecker greifen und ziehen, nicht am Kabel.
- Das Gerät kann nicht von Kindern und Personen mit eingeschränkten physischen, sensorischen oder geistigen Fähigkeiten oder Mangel an Erfahrung und Wissen, benutzt werden, wenn sie nicht von einer Person beaufsichtigt und geleitet werden, die für ihre Sicherheit zuständig ist, in einer vorsichtigen Art und Weise und die alle Sicherheits-Vorkehrungen verstanden hat und befolgen wird. Kinder sollten nicht mit diesem Gerät spielen.
- Das Gerät nicht zerlegen, ändern oder versuchen dieses zu reparieren. Bei Beschädigung, wenden Sie sich an einen autorisierten Kundendienst für Überprüfung / Reparatur. Das Gerät hat keine vom Anwender zu wartenden Teile.
- Das Gerät niemals verwenden wenn es beschädigt ist.
- Denken Sie daran, das Gerät vor der Reinigung, immer von der Stromversorgung trennen.
- Schützen Sie das Gerät und die Batterie vor Staub, Wärmequellen und extremen Temperaturen. Das Gerät nicht an Orten mit starken Magnetfeld verwenden / lagern. Schützen Sie das Netzkabel von scharfen Kanten und andere Faktoren, die das Kabel beschädigen könnten.
- Achtung: Störungen können während des Ladens und den Anschluss an die Stromversorgung auftreten.
- Keine schweren Gegenstände auf das Gerät stellen.
- Keine Gegenstände in die Lautsprecher stecken.
- Reinigen Sie dieses Gerät mit einem weichen leicht feuchten Tuch.
- Verwenden Sie keine Scheuermittel oder Chemikalien um das Produkt zu reinigen.

## Produktbeschreibung

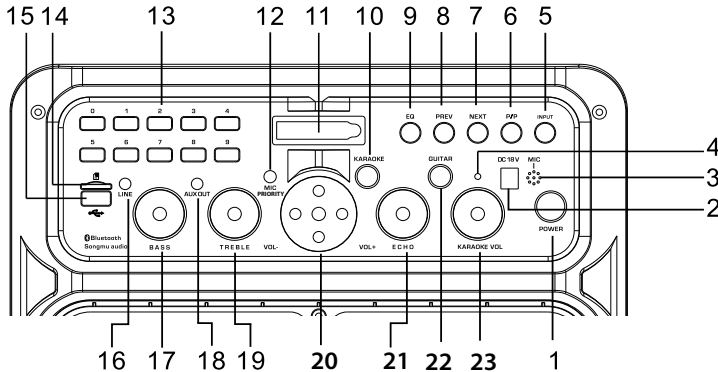
### Front Panel

### KM0530



1. Netzschalter: auf Position EIN um den Lautsprecher einzuschalten; auf Position AUS, um den Lautsprecher auszuschalten
2. Ladebuchse
3. Externe Eingangsquelle (USB, Mikro SD-Karte, Bluetooth)
4. Wiedergabe / Pause: Drücken Sie für Musikwiedergabe / Pause
5. Nächste: Drücken Sie, um zum nächsten Titel zu gehen.
6. Zurück: Drücken Sie, um zum vorherigen Titel zu gehen
7. EQ (Equalizer): Equalizer - Einstellungen
8. RET: Drücken zur Auswahl einzeln wiederholen oder alles wiederholen
9. Anzeige
10. LED-Anzeige
11. Zahlentasten
12. Mikro SD Kartensteckplatz
13. USB-Anschluss
14. Höhen-Regler: einstellen der Höhenverstärkung
15. Linien-Eingang
16. Bass-Regler: einstellen der Bassverstärkung
17. Lautstärkereglere: einstellen der Lautstärke
18. Mikrofon
19. Echo-Regler: einstellen des Nachhalls
20. Karaoke Lautstärke
21. Karaoke - Eingang

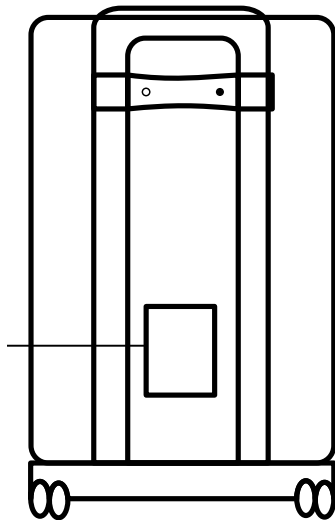
## KM0531



1. Netztaсте: drücken um den Lautsprecher ein
2. -/auszuschaltenLadebuchse
3. Mikrofone
4. LED Anzeige
5. Externe Eingangsquelle (USB, Mikro SD-Karte, Bluetooth)
6. Wiedergabe / Pause: Drücken Sie für Musikwiedergabe / Pause
7. Nächste: Drücken Sie, um zum nächsten Titel zu gehen
8. Zurück: Drücken Sie, um zum vorherigen Titel zu gehen
9. EQ (Equalizer): Equalizer - Einstellungen
10. Karaoke - Eingang
11. Anzeige
12. Mikrofonpriorität (Mic priority): Nach dem Einschalten, verringert das Mikrofon automatisch die Lautstärke der Musik
13. Zahlentasten
14. Mikro SD Kartensteckplatz
15. USB-Anschluss
16. Linien-Eingang
17. Bass-Regler: einstellen der Bassverstärkung
18. AUX Ausgang
19. Höhen-Regler: einstellen der Höhenverstärkung
20. Lautstärkeregler: einstellen der Lautstärke
21. Echo-Regler: einstellen des Nachhalls
22. Gitarren-Eingang
23. Karaoke Lautstärke

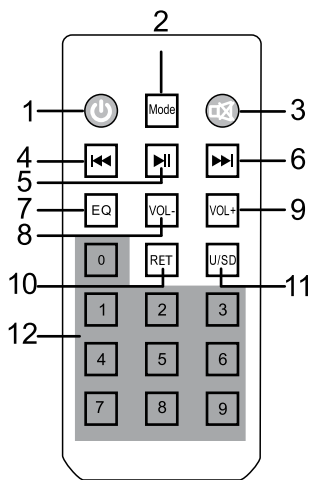
### Rückseitiges Paneel

Batteriefach



### Fernbedienung

1. Netztaete: drücken um den Lautsprecher ein/ auszuschalten.
2. Taste Modus: Drücken zur Auswahl der externen Quelle (Bluetooth, USB, Mikro SD).
3. Taste Ton aus: Drücken um den Ton ein/ auszuschalten.
4. Zurück: Drücken Sie, um zum vorherigen Titel/ Kanal zu gehen.
5. Wiedergabe / Pause: Während der Musikwiedergabe, drücken für Pause; erneut drücken um die Musik-Wiedergabe fortzusetzen.
6. Nächste: Drücken um zum nächsten Titel / Kanal zu gehen.
7. EQ (Equalizer): Drücken für Equalizer - Einstellungen.
8. Lautstärke verringern (VOL -): Drücken um die Lautstärke zu verringern.
9. Lautstärke erhöhen (VOL +): Drücken um die Lautstärke zu erhöhen.
10. Taste Wiederholung: Drücken zur Auswahl einzeln wiederholen oder alles wiederholen.
11. Taste U/SD (USB/SD): Schnelles umschalten zwischen USB und SD Modus.
12. Zahlentasten.



Hinweise:

- Entfernen Sie den Isolierstreifen von der Batterie. Es befindet sich an der unteren Rückseite der Fernbedienung.
- Richten Sie die Fernbedienung auf das Gerät in einem Abstand von bis zu 8 Meter vom Fernbedienungssensor und innerhalb von 60°. Die Reichweite ist abhängig von der Helligkeit des Raumes und die Anwesenheit von Hindernissen.

## Bluetooth

1. Drücken Sie die Taste Ein/Aus um den Lautsprecher einzuschalten.
2. Halten Sie die Geräte in ihrem Betriebsbereich (vorzugsweise innerhalb von 1 Meter).
3. Drücken Sie die Taste Externe Eingangsquelle um in den Kopplungsmodus zu gelangen.
4. Schalten Sie Bluetooth an Ihrem Telefon (oder anderem Gerät) ein und suchen nach externen Geräten.
5. Wählen Sie das Gerät mit dem Namen (KM D18- KM0530; KM D19- KM0531) und Passwort „0000“ eingeben falls erforderlich.
6. Aus dem Lautsprecher ertönt ein Ton als Anzeige für erfolgreiche Kopplung.

Hinweise:

- Jedes Mal, wenn der Lautsprecher eingeschaltet wird, wird er automatisch eine Verbindung zum letzten angeschlossenen Gerät herstellen. Bitte beachten Sie, Ihr Gerät muss eingeschaltet sein, mit aktiver Bluetooth-Funktion.

## Aufladen

1. Verbinden Sie das Gerät mit dem mitgelieferten Netzgerät.
2. Wenn die rote LED leuchtet, wird der Lautsprecher aufgeladen.
3. Wenn der Ladevorgang abgeschlossen ist, leuchtet die grüne LED.

Hinweise:

- Vor dem ersten Gebrauch sicherstellen, dass der Lautsprecher vollständig geladen ist.
- Batterie regelmäßig aufladen, um diese in gutem Zustand zu erhalten.

## Fehlerbehebung

Problem	Mögliche Lösung
Keine Energie	<ul style="list-style-type: none"> <li>• Stellen Sie sicher dass die Batterie aufgeladen ist</li> <li>• Stellen Sie sicher dass der Lautsprecher eingeschaltet ist</li> </ul>
Kein Ton	<ul style="list-style-type: none"> <li>• Stellen Sie sicher dass die Lautstärke nicht auf Minimum gestellt ist</li> </ul>
Schlechte Mikrofon Tonqualität	<ul style="list-style-type: none"> <li>• Lautstärke verringern</li> <li>• Einen angemessenen Abstand zwischen dem Mikrofon und dem Lautsprecher halten</li> </ul>
Kein Mikrofon-Ton	<ul style="list-style-type: none"> <li>• Stellen Sie sicher dass das Mikrofon eingeschaltet ist</li> <li>• Bei Kabelmikrofon , stellen Sie sicher, dass das Mikrofon an die Lautsprecher angeschlossen ist</li> <li>• Im Falle eines Funkmikrofons , die Batterien ersetzen</li> <li>• Vergewissern Sie sich, dass die Lautstärke nicht auf Minimum eingestellt ist</li> </ul>

## Technische Daten

Model	KM0530	KM0531
Ausgangsleistung	20 W	30 W
Frequenzgang	40 Hz ~ 20 kHz	
Stromversorgung	DC 18 V	
Lautsprecher	1x 6,5" Tieftonlautsprecher, 2x Hochttonlautsprecher	1x 10" Tieftonlautsprecher, 2x Hochttonlautsprecher
Bluetooth	2.1	
Eingänge	Linie (3,5 mm)	Linie (3,5 mm)
	Karaoke (6,3 mm)	Karaoke (6,3 mm)
		AUX (3,5 mm)
		Gitarre (6,3 mm)
USB Aanschluss	Ja	
Mikro SD Kartensteckplatz	Ja	
THD	0.5 ~ 1%	
SNR	80 dB	
Batteriekapazität	4400 mAh	4500 mAh
Impedanz	4 Ohm	
Wiedergabezeit	bis zu 8 h	
Karaoke	Ja	
Fernbedienung	Ja	



## LERNEN SIE MEHR

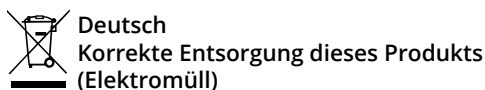
Weitere Informationen zu diesem Produkt finden Sie auf [www.krugermatz.com](http://www.krugermatz.com).

Besuchen Sie [www.krugermatz.com](http://www.krugermatz.com) Website für weitere Produkte und Zubehör.

Im Falle irgendwelcher Zweifel oder Fragen siehe unsere Häufig gestellte Fragen-Seite.

Die Spezifikationen können ohne Ankündigung geändert werden.

“Hiermit erklärt die Firma Lechpol dass sich das Gerät KM0530/KM0531 im Einklang mit den grundlegenden Anforderungen und anderen relevanten Bestimmungen der Richtlinie 2014/53/UE befindet. Konformitätserklärung zum Download auf [www.lechpol.eu](http://www.lechpol.eu)“



(Anzuwenden in den Ländern der Europäischen Union und anderen europäischen Ländern mit einem separaten Sammelsystem)

Die Kennzeichnung auf dem Produkt bzw. auf der dazugehörigen Literatur gibt an, dass es nach seiner Lebensdauer nicht zusammen mit dem normalen Haushaltsmüll entsorgt werden darf. Entsorgen Sie dieses Gerät bitte getrennt von anderen Abfällen, um der Umwelt bzw. der menschlichen Gesundheit nicht durch unkontrollierte Müllbeseitigung zu schaden. Recyceln Sie das Gerät, um die nachhaltige Wiederverwertung von stofflichen Ressourcen zu fördern. Private Nutzer sollten den Händler, bei dem das Produkt gekauft wurde, oder die zuständigen Behörden kontaktieren, um in Erfahrung zu bringen, wie sie das Gerät auf umweltfreundliche Weise recyceln können. Gewerbliche Nutzer sollten sich an Ihren Lieferanten wenden und die Bedingungen des Verkaufsvertrags konsultieren. Dieses Produkt darf nicht zusammen mit anderem Gewerbemüll entsorgt werden.

Vertrieben durch LECHPOL Electronics BV, Nijverheidsweg 15 4311RT Bruinisse, Niederlande.

## Safety instructions

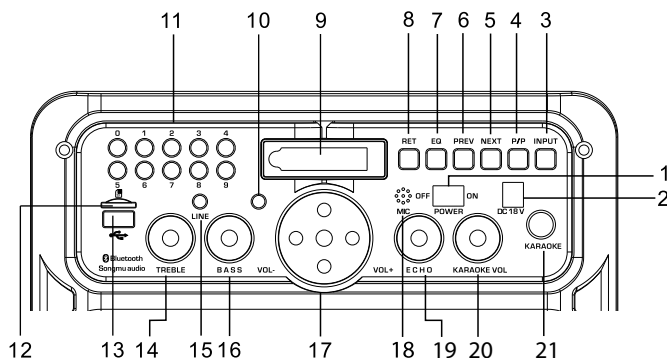
Read this instruction manual carefully before first use, and keep it for future reference. Producer is not responsible for damages caused by inappropriate handling and use of the device.

- Before connecting the device to power supply socket, make sure the voltage indicated on the appliance corresponds to the voltage in the power supply socket.
- Do not handle the device with wet hands.
- Before connecting the device into power supply, make sure it is turned off (power button in OFF position).
- When turning on the device, make sure the volume knob is set in the minimal position!
- Keep the volume at a reasonable level throughout entire time of using the speaker. To prevent damage to your hearing, do not raise the volume too high.
- If the device is not being used, disconnect it from power supply.
- When you disconnect the power cord of the device, grasp and pull the plug, not the cord/cable.
- This appliance must not be used by persons (including children) with reduced physical, sensory or mental capabilities, or lack of experience and knowledge, unless they are supervised by the person who is responsible for their safety. Children should be advised not to play with the device. Children without supervision should not perform cleaning or maintenance of the device.
- Do not attempt to repair this device yourself. In case of damage, contact with authorized service point for check-up or repair.
- Do not disassemble the device by yourself. The device does not have parts which could be repaired by the user.
- Do not use the device if it is damaged.
- Remember to always disconnect the device from the power source before cleaning.
- Protect the device and the battery from dust, heat sources and extreme temperatures. Do not use/store the device in places with strong magnetic field. Protect power cord from sharp edges and other factors which could lead to their damage.
- Warning: Interference can occur during charging and connecting to the power supply.
- Do not place heavy objects on the device.
- Do not place any objects into the speaker.
- Clean this device with soft, slightly wet cloth. Do not use any abrasives or chemical agents to clean this product.

## Product description

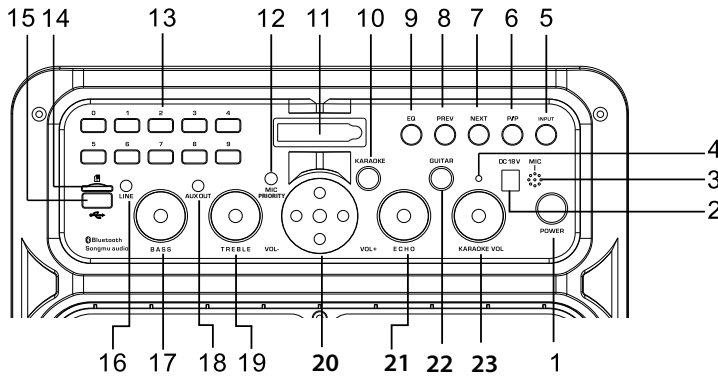
### Front panel

#### KM0530



1. Power switch: Set on ON position to turn on the speaker; set to OFF position to turn off the speaker
2. Charging port
3. External input button (USB, microSD card, Bluetooth)
4. Play/Pause: Press to play/pause music playback
5. Next: Press to go to the next track
6. Previous: Press to go to the previous track
7. EQ (Equalizer): Equalizer settings adjustment
8. RET: Press to select single repeat or all track repeat
9. Display
10. LED indicator
11. Number keys
12. microSD card slot
13. USB port
14. Treble knob: Adjust the gain of the treble
15. Line input
16. Bass knob: Adjust the gain of the bass
17. Volume knob: Adjust the volume
18. Microphone
19. Echo knob: Adjust the reverberation
20. Karaoke volume
21. Karaoke input

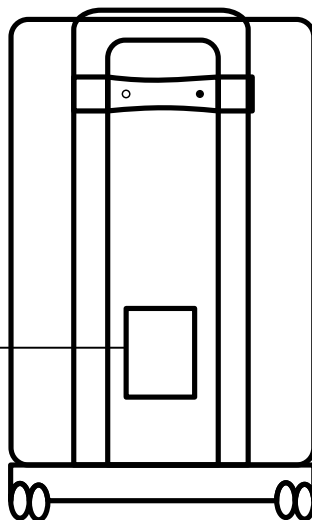
**KM0531**



1. Power button: Press to turn the speaker on/off
2. Charging port
3. Microphone
4. LED indicator
5. External input button (USB, microSD card, Bluetooth)
6. Play/Pause: Press to play/pause music playback
7. Next: Press to go to the next track
8. Previous: Press to go to the previous track
9. EQ (Equalizer): Equalizer settings adjustment
10. Karaoke input
11. Display
12. Mic priority: After switching on, the microphone automatically reduces the volume of the music
13. Number keys
14. microSD card slot
15. USB port
16. Line input
17. Bass knob: Adjust the gain of the bass
18. AUX output
19. Treble knob: Adjust the gain of the treble
20. Volume knob: Adjust the volume
21. Echo knob: Adjust the reverberation
22. Guitar input
23. Karaoke volume

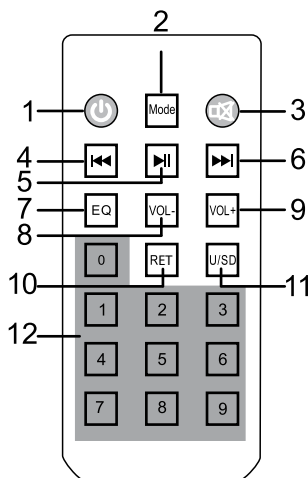
## Back panel

Battery compartment



## Remote control

1. Power button: Press to turn on/off the speaker.
2. Mode button: Press to change modes (Bluetooth, USB, microSD).
3. Mute button: Press to mute on/off.
4. Previous: Press to go to the previous song/previous channel.
5. Play/Pause: During playback press to pause; press again to continue playback.
6. Next: Press to go to the next track/next channel.
7. EQ (Equalizer): Press to adjust equalizer settings.
8. Volume down (VOL -): Press to decrease the volume.
9. Volume up (VOL+): Press to increase the volume.
10. Repeat button: Press to select single repeat or all track repeat.
11. U/SD (USB/SD) button: Quick switch between USB and SD mode.
12. Number key.



## Notes:

- Remove the insulating strip from the battery. It is located at the bottom back side of the remote control.
- Point the remote control to the unit no more than 8 meters from the remote control sensor and within 60°. The operating distance may vary according to the brightness of the room and the presence of obstacles.

## Bluetooth

1. Make sure the speaker is turned on.
2. Please keep the speaker and external device close to each other when pairing.
3. Press External input button to enter Bluetooth pairing mode.
4. Enable the Bluetooth function on the external device and search for new Bluetooth devices.
5. Select and connect with this device (KM D18- KM0530; KM D19- KM0531).
6. The speaker will issue a sound signifying successful pairing.

### Notes:

- Every time the speaker is switched on, it will connect to last connected device automatically. Please note, your device must be on with Bluetooth function turned on.

## Charging

1. Connect the speaker to the power supply mains with the included charging adapter.
2. When the battery is charging, red LED is on.
3. When the battery is fully charged, green LED is on.

### Notes:

- Please be sure the battery has been charged fully before first use.
- Charge the battery regularly to keep it in good condition.

## Troubleshooting

Problem	Possible solution
No electricity	<ul style="list-style-type: none"> <li>• Make sure the battery is charged</li> <li>• Make sure the power is on</li> </ul>
No sound	<ul style="list-style-type: none"> <li>• Make sure the volume is not set to the minimum</li> </ul>
Poor microphone sound quality	<ul style="list-style-type: none"> <li>• Decrease the volume</li> <li>• Keep a proper distance between the microphone and the speaker</li> </ul>
No microphone sound	<ul style="list-style-type: none"> <li>• Make sure the microphone is switched on</li> <li>• In case of wired microphone, make sure the microphone is connected to the speaker</li> <li>• In case of wireless microphone, replace the batteries</li> <li>• Make sure the volume is not set to the minimum</li> </ul>

## Specification

Model	KM0530	KM0531
Output power	20 W	30 W
Frequency response	40 Hz ~ 20 kHz	
Power adapter	DC 18 V	
Speaker	1x 6,5" subwoofer, 2x tweeter	1x 10" subwoofer, 2x tweeter
Bluetooth	2.1	
Inputs	Line in (3,5 mm)	Line in (3,5 mm)
	Karaoke in (6,3 mm)	Karaoke in (6,3 mm)
		AUX out (3,5 mm)
		Guitar in (6,3 mm)
USB port	Yes	
microSD card slot	Yes	
THD	0.5 ~ 1%	
SNR	80 dB	
Battery capacity	4400 mAh	4500 mAh
Impedance	4 Ohm	
Playback time	up to 8 h	
Karaoke	Yes	
Remote control	Yes	

## LEARN MORE

For more information on this product, go to [www.krugermatz.com](http://www.krugermatz.com).

Visit [www.krugermatz.com](http://www.krugermatz.com) website for more products and accessories.

In case of any doubts or questions reach out to our Frequently Asked Questions section.

Specifications are subject to change without prior notice.

"The Lechpol company declares that product KM0530/KM0531 is consistent with the essential requirements and other relevant provisions of directive 2014/53/UE. The proper declaration for download from [www.lechpol.eu](http://www.lechpol.eu)"



English  
Correct Disposal of This Product  
(Waste Electrical & Electronic Equipment)



(Applicable in the European Union and other European countries with separate collection systems) This marking shown on the product or its literature, indicates that it should not be disposed with other household wastes at the end of its working life. To prevent possible harm to the environment or human health from uncontrolled waste disposal, please separate this from other types of wastes and recycle it responsibly to promote the sustainable reuse of material resources. Household users should contact either the retailer where they purchased this product, or their local government office, for details of where and how they can take this item for environmentally safe recycling. Business users should contact their supplier and check the terms and conditions of the purchase contract. This product should not be mixed with other commercial wastes for disposal.

Made in China for LECHPOL, Miętne, 1 Garwolińska Street, 08-400 Garwolin.

## Questions de sécurité

Avant toute utilisation, lisez attentivement le manuel d'utilisation et gardez-le pour une utilisation ultérieure. Le fabricant n'est pas responsable d'une utilisation incorrecte du produit.

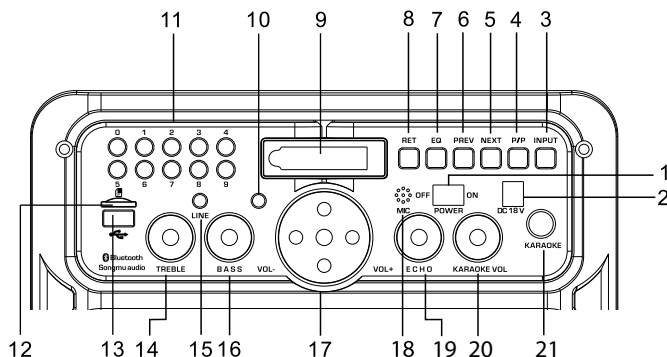
- Avant de connecter le dispositif, il faut bien vérifier la conformité de la tension du réseau avec celle du dispositif.
- Ne pas utiliser le dispositif avec les mains mouillées.
- Avant la connexion à l'alimentation électrique, il faut s'assurer que le dispositif est éteint (l'interrupteur de marche-arrêt dans la position OFF).
- En démarrant le dispositif, il faut s'assurer que le volume est réglé sur la valeur minimale.
- Ne pas utiliser les haut-parleurs au niveau maximale pendant une période importante. Pour éviter de troubles auditifs, il ne faut pas utiliser le dispositif sur la valeur maximale.
- Lorsque l'appareil n'est pas utilisé, il faut le débrancher.
- En débranchant l'appareil de l'alimentation, il faut saisir la fiche et non pas le câble.
- Le dispositif n'est pas conçu pour être utilisé par des personnes (y compris les enfants) dont les capacités physiques, sensorielles ou cognitives sont limitées, ainsi que par des personnes qui ne possèdent pas le savoir et l'expérience nécessaires pour utiliser l'appareil; à l'exception d'une situation en présence d'une personne responsable de leurs sécurité. Les enfants devraient être instruits que l'appareil n'est pas un jouet. Les enfants ne peuvent pas effectuer de travaux de nettoyage ou entretien de l'appareil sans surveillance.
- Il est interdit de réparer l'équipement par soi-même. En cas d'une panne, il faut contacter un centre de service autorisé afin de vérifier/réparer l'appareil.
- Il est interdit de démonter l'appareil par soi-même. L'équipement ne possède pas d'éléments qui pourraient être réparés par l'utilisateur.
- Ne pas utiliser l'appareil quand celui-ci est endommagé.
- Toujours débrancher l'appareil de l'alimentation avant de le nettoyer.
- Protéger l'appareil contre de la poussière, de sources de chaleur et de températures extrêmes. Ne pas utiliser ou stocker l'appareil dans des endroits à un champ magnétique de haute intensité. Protéger le câble d'alimentation contre des arêtes vives ou autres facteurs qui peuvent l'endommager.
- Attention: Des interférences peuvent être observées pendant le chargement ou le branchement au chargement.
- Ne pas mettre des objets lourds sur l'appareil.
- Ne pas mettre des objets dans le haut-parleur.
- L'appareil doit être nettoyé juste avec un chiffon mou, légèrement humide. Ne pas utiliser de substances chimiques ou détergent pour nettoyer l'appareil.



## Description de produit

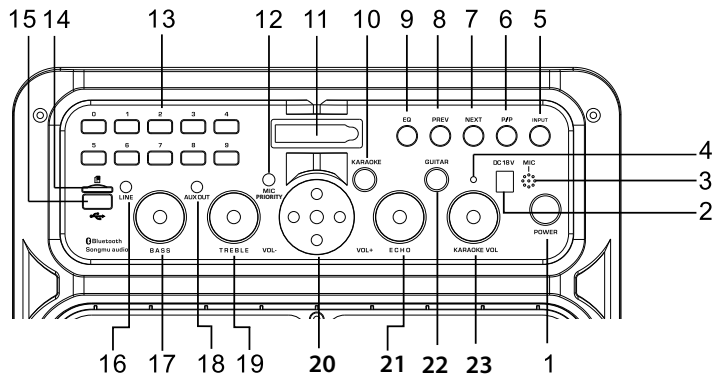
### Panneau frontal

### KM0530



1. Interrupteur: Mettre l'interrupteur dans la position ON, afin d'allumer le haut-parleur; mettez dans la position OFF pour éteindre le haut-parleur
2. Port de charge
3. Bouton de changement de la source de signal (USB, carte microSD, Bluetooth)
4. Jouer/Arrêter: Appuyez pour jouer/arrêter l'audio
5. Suivant: Appuyer pour passer à la chanson suivante
6. Précédent: Appuyer pour passer à la chanson précédente
7. EQ (Egaliseur): Ajustement de paramètres d'égaliseur
8. RET: Appuyer pour sélectionner la répétition d'une chanson ou de toutes les chansons
9. Panneau d'affichage
10. Afficheur à LED
11. Clavier
12. Slot pour carte microSD
13. Port USB
14. Treble: Bouton de réglage de tons élevés
15. Entrée de ligne
16. Basse: Bouton de réglage de basse
17. Bouton de réglage de volume
18. Microphone
19. Echo: Bouton de réglage de réverbération
20. Bouton de réglage de volume karaoké
21. Entrée karaoké

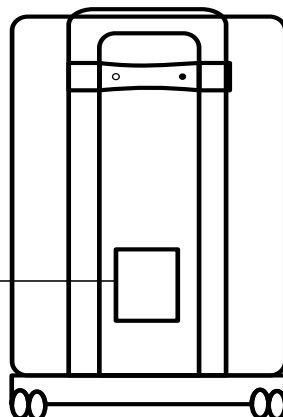
## KM0531



1. Bouton d'alimentation: Appuyer pour allumer/éteindre le haut-parleur
2. Port de charge
3. Microphone
4. Affichage LED
5. Bouton de changement de la source de signal (USB, carte microSD, Bluetooth)
6. Jouer/Arrêter: Appuyez pour jouer/arrêter l'audio
7. Suivant: Appuyer pour passer à la chanson suivante
8. Précédent: Appuyer pour passer à la chanson précédente
9. EQ (Egaliseur): Ajustement de paramètres d'égaliseur
10. Entrée karaoké
11. Panneau d'affichage
12. Priorité de microphone: Réduction volume automatique
13. Clavier
14. Slot pour carte microSD
15. Port USB
16. Entrée de ligne
17. Basse: Bouton de réglage de basse
18. Sortie AUX
19. Treble: Bouton de réglage de tons élevés
20. Bouton de réglage de volume
21. Echo: Bouton de réglage de réverbération
22. Entrée guitare
23. Bouton de réglage de volume karaoké

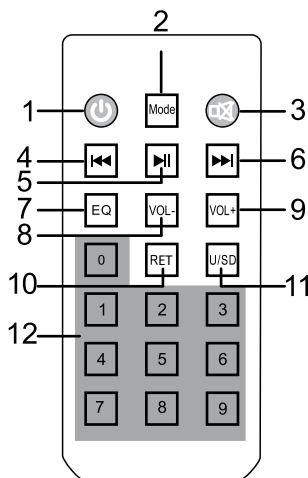
## Panneau arrière

Compartiment de la pile



## Télécommande

1. Bouton d'alimentation: Appuyer pour allumer/éteindre le haut-parleur.
2. Bouton Mode: Appuyer pour changer la source de signal (Bluetooth, USB, microSD).
3. Bouton muet: Appuyer pour allumer/éteindre la sourdine.
4. Précédent: Appuyer pour passer à la chanson/chaîne précédente.
5. Jouer/Arrêter: Appuyer pendant l'écoute pour arrêter, appuyer encore une fois pour résumer.
6. Suivant: Appuyer pour passer à la chanson/chaîne suivante.
7. EQ (Egaliseur): Ajustement de paramètres d'égaliseur.
8. Réduction volume (VOL-): Appuyer pour réduire le volume.
9. Augmentation volume (VOL+): Appuyer pour augmenter le volume.
10. Bouton Repeat: Appuyer pour sélectionner la répétition d'une chanson ou de toutes les chansons.
11. Bouton U/SD (USB/SD): Changement rapide de modes USB et SD.
12. Clavier.



## Remarques:

- Enlever la ceinture d'isolation de la pile. Il se trouve en bas de la partie arrière de la télécommande.
- La télécommande doit être tournée vers l'unité principale, à la distance jusqu'à 8 m de l'appareil et sous l'angle 60°. La lumière dans la chambre de d'éventuelles obstacles peuvent influencer la portée de la télécommande.

## Bluetooth

1. Assurez-vous que le haut-parleur est allumé.
2. Au cours de l'appairage il faut mettre le haut-parleur et l'équipement extérieur à proximité.
3. Appuyer le bouton de changement de la source de signal pour entrer dans le mode appairage Bluetooth.
4. Il faut activer la fonction Bluetooth sur l'équipement extérieur et rechercher d'outils a Bluetooth accessibles.
5. Ensuite choisir et se connecter à l'appareil (KM D18- KM0530; KM D19- KM0531).
6. Le signal sonore signifie un appairage réussi.

Remarques:

- Le haut-parleur se connectera automatiquement avec l'appareil récemment connecté à chaque allumage. Il faut prêter attention à ce que celui-ci soit en mode Bluetooth.

## Chargement

1. Connecter le haut-parleur à l'alimentation avec le chargeur ci-joint.
2. Un indicateur rouge est allumé pendant le chargement.
3. Quand le chargement est terminé, un indicateur vert s'allume.

Remarques:

- Avant la première utilisation, il faut s'assurer que la pile est complètement chargé.
- Charger l'appareil régulièrement pour maintenir la pile en bon état.

## Résolution des problèmes

Problème	Solution possible
Absence d'énergie	<ul style="list-style-type: none"> <li>• Il faut s'assurer que la pile est chargée</li> <li>• Il faut s'assurer que l'alimentation est allumée</li> </ul>
Absence de son	<ul style="list-style-type: none"> <li>• Il faut s'assurer que le volume n'est pas sur la valeur minimale</li> </ul>
Mauvaise qualité de son de microphone	<ul style="list-style-type: none"> <li>• Il faut baisser le volume</li> <li>• Il faut garder le bon distance entre le microphone et le haut-parleur</li> </ul>
Absence de son de microphone	<ul style="list-style-type: none"> <li>• Il faut s'assurer que le microphone est allumé</li> <li>• En cas de microphone sans fil, il faut s'assurer que le microphone est connecté au haut-parleur</li> <li>• En cas de microphone sans fil, il faut remplacer la pile</li> <li>• Il faut s'assurer que le volume n'est pas sur la valeur minimale</li> </ul>

## Spécification

Model	KM0530	KM0531
Puissance de sortie	20 W	30 W
Largeur de bande	40 Hz ~ 20 kHz	
Alimentation	DC 18 V	
Enceinte	1x 6,5" subwoofer, 2x tweeter	1x 10" subwoofer, 2x tweeter
Bluetooth	2.1	
Entrée	Entrée de ligne (3,5 mm)	Entrée de ligne (3,5 mm)
	Entrée karaoké (6,3 mm)	Entrée karaoké (6,3 mm)
		Sortie AUX (3,5 mm)
		Entrée guitare (6,3 mm)
Port USB	Oui	
Slot pour carte microSD	Oui	
THD	0.5 ~ 1%	
SNR	80 dB	
Capacité de pile	4400 mAh	4500 mAh
Impédance	4 Ohm	
Temps de lecture	jusqu'à 8 heures	
Karaoké	Oui	
Telecommande	Oui	

## POUR EN SAVOIR PLUS

Pour plus d'informations sur ce produit, visitez le site [www.krugermatz.com](http://www.krugermatz.com).

Visitez [www.krugermatz.com](http://www.krugermatz.com) pour en savoir plus de produits et d'accessoires.

Si vous avez des questions ou des préoccupations, nous vous encourageons à lire les questions fréquemment posées dans la section Support.

Les spécifications sont sujettes à modification sans préavis.

„L'entreprise Lechpol déclare que le dispositif KM0530/KM0531 est conforme aux exigences essentielles et autres dispositions pertinentes de la directive 2014/53/UE. La déclaration est téléchargeable sur [www.lechpol.eu](http://www.lechpol.eu),



Français  
Élimination correcte de ce produit  
(Déchets d'équipements électriques et électroniques)



Le marquage sur le produit ou dans la documentation liée, indique qu'après l'écoulement de la période d'utilisation, il ne doit pas être jeté avec les autres déchets ménagers. Pour éviter toute atteinte à l'environnement ou à la santé humaine liée à l'élimination non contrôlée des déchets, nous vous prions de séparer le produit des autres types de déchets et de le recycler de façon responsable pour promouvoir la réutilisation durable des ressources matérielles comme une pratique durable. Pour plus d'informations sur où et comment recycler de manière sûre ce produit pour l'environnement, les utilisateurs particuliers doivent contacter le détaillant où ils ont effectué l'achat de ce produit, ou les autorités locales. Les utilisateurs en entreprise doivent contacter avec leur fournisseur et vérifier les termes du contrat d'achat. Le produit ne doit pas être mélangé avec d'autres déchets commerciaux.

Fabriqué en République populaire de Chine pour LECHPOL, Miętne rue Garwolińska 1, 08-400 Garwolin

## Veiligheidskwesities

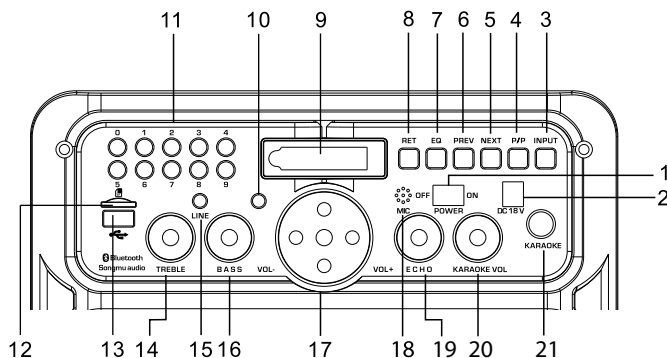
Lees voorafgaand aan gebruik zorgvuldig de gebruikershandleiding en bewaar deze voor eventueel later gebruik. De producent stelt zich niet aansprakelijk voor onjuist gebruik van het product.

- Controleer voorafgaand aan het verbinden van het apparaat de conformiteit van de stroomspanning van het stopcontact en het apparaat.
- Het apparaat niet gebruiken met natte handen.
- Voorafgaand aan het verbinden van het apparaat met de voeding zorgen dat dit uitgeschakeld is (de voedingsknop bevindt zich in de OFF-positie).
- Zorg er tijdens het inschakelen van het apparaat voor dat de volumedraaiknop zich in de minimale positie bevindt.
- De luidsprekers niet voor langere tijd gebruiken op maximaal volume. Het apparaat niet op maximaal volume gebruiken om gehoorbeschadiging te vermijden.
- Haal het apparaat van de voeding wanneer het niet wordt gebruikt.
- Pak bij het afkoppelen van de voeding altijd de stekker vast en nooit de kabel/snoer.
- Het apparaat mag niet worden gebruikt door personen (waaronder kinderen) met lichamelijke, sensorische of verstandelijke handicaps evenals personen die niet over de juiste kennis en ervaring beschikken voor het gebruik van dit apparaat, hetzij dat zij het apparaat gebruiken in aanwezigheid van een persoon die verantwoordelijk is voor hun veiligheid. Kinderen uitleggen dat het apparaat geen speelgoed is. Kinderen mogen het apparaat niet reinigen en onderhouden zonder toezicht.
- Het apparaat mag niet zelfstandig worden gerepareerd. In geval van schade contact opnemen met een geautoriseerd servicepunt voor reparatie/controle.
- Het apparaat mag niet eigenhandig uit elkaar worden gehaald. Het apparaat bevat geen onderdelen die door de gebruiker kunnen worden gerepareerd.
- Het apparaat mag niet gebruikt worden wanneer het beschadigd is.
- Altijd het apparaat van de voedingsbron halen voorafgaand aan het reinigen.
- Het apparaat beschermen tegen stof, warmtebronnen en extreme temperaturen. Het apparaat niet gebruiken en opslaan op plekken met een sterk magnetisch veld. De voedingskabel beschermen tegen scherpe randen en andere factoren die tot beschadiging kunnen leiden.
- Let op: Tijdens het opladen of aansluiten op de stroom kunnen storingen optreden.
- Geen zware voorwerpen op het apparaat plaatsen.
- Geen voorwerpen in de luidspreker stoppen.
- Het apparaat uitsluitend reinigen met een zacht, licht vochtig doekje. Gebruik geen chemische middelen of detergents voor het reinigen van het apparaat.

## Productbeschrijving

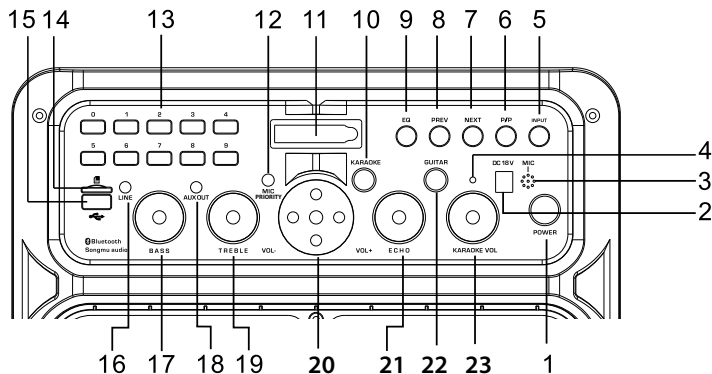
### Voorpaneel

### KM0530



1. Aan/uit-schakelaar: Zet de schakelaar op ON om de luidspreker aan te zetten en op OFF om deze uit te zetten
2. Oplaadpoort
3. Wisselknop signaalbron (USB, microSD-kaart, Bluetooth)
4. Afspelen/Pauzeren: Druk in voor het afspelen/pauzeren van muziek
5. Volgende: Indrukken om naar het volgende nummer te gaan
6. Vorige: Indrukken om naar het vorige nummer te gaan
7. EQ (Equalizer): De equalizer-instellingen aanpassen
8. RET: Indrukken om een bepaald nummer of alle nummers te herhalen
9. Display
10. LED-lampje
11. Toetsenbord
12. MicroSD-kaartsleuf
13. USB-poort
14. Treble: Draaiknop voor regulatie van hoge tonen
15. Input
16. Bass: Draaiknop voor regulatie van bassen
17. Volumedraaiknop
18. Microfoon
19. Echo: Draaiknop voor echoregulatie
20. Draaiknop voor regulatie van het karaokevolume
21. Karaoke-ingang

## KM0531

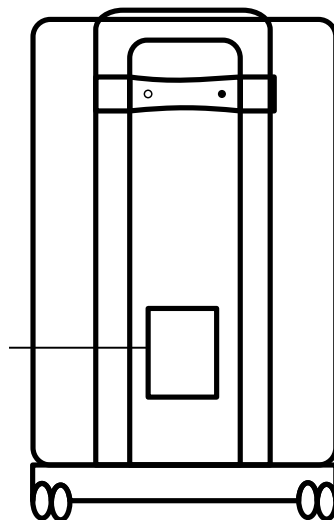


1. Aan/uit-knop: Indrukken om de luidspreker aan/uit te zetten
2. Oplaadpoort
3. Microfoon
4. LED-lampje
5. Wisselknop signaalbron (USB, microSD-kaart, Bluetooth)
6. Afspelen/Pauzeren: Druk in voor het afspelen/pauzeren van muziek
7. Volgende: Indrukken om naar het volgende nummer te gaan
8. Vorige: Indrukken om naar het vorige nummer te gaan
9. EQ (Equalizer): De equalizer-instellingen aanpassen
10. Karaoke-ingang
11. Display
12. Microfoonvoorrang: Automatische verlaging van het volume van de muziek
13. Toetsenbord
14. MicroSD-kaartsleuf
15. USB-poort
16. Input
17. Bass: Draaiknop voor regulatie van bassen
18. AUX-uitgang
19. Treble: Draaiknop voor regulatie van hoge tonen
20. Volumedraaiknop
21. Echo: Draaiknop voor echoregulatie
22. Gitaaringang
23. Draaiknop voor regulatie van het karaokevolume



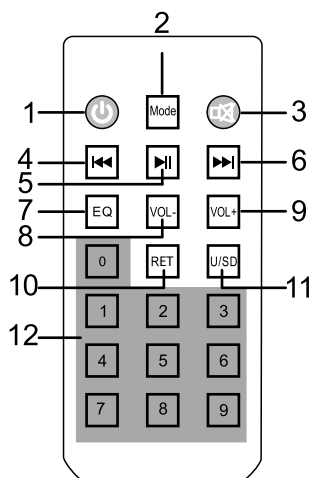
## Achterpaneel

Batterijsocket



## Afstandsbediening

1. Voedingsknop: Indrukken om de luidspreker aan/uit te zetten.
2. Mode-knop: Indrukken om het type bronsignaal te wijzigen (Bluetooth, USB, microSD).
3. Dempknop: Indrukken om dempen aan/uit te zetten.
4. Vorige: Indrukken om naar het vorige nummer/kanaal te gaan.
5. Afspelen/Pauzeren: Druk tijdens het afspelen op deze knop om de muziek te pauzeren; druk opnieuw in om verder af te spelen.
6. Volgende: Indrukken om naar het volgende nummer/kanaal te gaan.
7. EQ (Equalizer): Indrukken om de equalizerinstellingen aan te passen.
8. Volume verlagen (VOL-): Indrukken om het volume te verlagen.
9. Volume verhogen (VOL+): Indrukken om het volume te verhogen.
10. Repeatknop: Indrukken om een bepaald nummer of alle nummers te herhalen.
11. U/SD-knop (USB/SD): Snel wisselen tussen USB- en SD-modus.
12. Toetsenbord.



### Opmerkingen:

- Haal het isolerende strookje van de batterij. Dit bevindt zich onderaan de achterkant van de afstandsbediening.
- Richt de afstandsbediening in de richting van de hoofdeenheid. Deze dient zich niet meer dan 8 meter van het apparaat te vinden en in een hoek van 60°. De hoeveelheid licht van de ruimte en het aantal obstakels kunnen invloed hebben op het bereik van de afstandsbediening.

### Bluetooth

1. Controleer of de luidspreker aan staat.
2. Plaats de luidspreker en het apparaat dicht bij elkaar tijdens het koppelen.
3. Druk op de wijzigingsknop voor signaalbronnen om naar de Bluetooth-modus te gaan.
4. Schakel de Bluetooth in op het externe apparaat en zoek Bluetooth-apparaten.
5. Selecteer en maak verbinding met het apparaat (KM D18- KM0530; KM D19- KM0531).
6. Een geluidssignaal geeft aan dat het koppelen gelukt is.

### Opmerkingen:

- Na het inschakelen maakt de luidspreker automatisch verbinding met het laatst gekoppelde apparaat. Onthoud dat de koptelefoon ingeschakeld moet zijn en een Bluetooth-functie moet hebben.

### Opladen

1. Sluit de luidspreker aan op de netstroom met behulp van de bijgesloten voeding.
2. Tijdens het opladen brandt er een rood indicatielampje.
3. Na voltooiing van het opladen brandt er een groen indicatielampje.

### Opmerkingen:

- Zorg er voorafgaand aan het eerste gebruik voor dat de batterij volledig is opgeladen.
- Laad het apparaat regelmatig op om de batterij in goede staat te houden.

## Problemen oplossen

Probleem	Mogelijke oplossing
Geen voeding	<ul style="list-style-type: none"> <li>Controleer of de batterij is opgeladen</li> <li>Controleer of de voeding is ingeschakeld</li> </ul>
Geen geluid	<ul style="list-style-type: none"> <li>Controleer of het volume niet op minimaal staat</li> </ul>
Slechte geluidskwaliteit van de microfoon	<ul style="list-style-type: none"> <li>Verlaag het geluidsvolume</li> <li>Houd genoeg afstand tussen de microfoon en de luidspreker</li> </ul>
Geen microfoongeluid	<ul style="list-style-type: none"> <li>Controleer of de microfoon aan staat</li> <li>In geval van een microfoon met kabel controleren of de microfoon is aangesloten op de luidspreker</li> <li>In geval van een draadloze microfoon de batterij verwisselen</li> <li>Controleer of het volume niet op minimaal staat</li> </ul>

## Specificatie

Model	KM0530	KM0531
Vermogen	20 W	30 W
Frequentiebereik	40 Hz ~ 20 kHz	
Spanning	DC 18 V	
Luidspreker	1x 6,5" subwoofer, 2x tweeter	1x 10" subwoofer, 2x tweeter
Bluetooth	2.1	
Ingangen	AUX-ingang (3,5 mm)	AUX-ingang (3,5 mm)
	Karaoke-ingang (6,3 mm)	Karaoke-ingang (6,3 mm)
		AUX-ingang (3,5 mm)
		Gitaaringang (6,3 mm)
USB-poort	Ja	
MicroSD-kaartsleuf	Ja	
THD	0.5 ~ 1%	
SNR	80 dB	
Batterij-capaciteit	4400 mAh	4500 mAh
Impedantie	4 Ohm	
Afspeeltijd	tot 8 h	
Karaoke	Ja	
Afstandsbediening	Ja	

## MEER


Meer info over dit apparaat is beschikbaar op [www.krugermatz.com](http://www.krugermatz.com).

Bezoek [www.krugermatz.com](http://www.krugermatz.com), om kennis te maken met meer producten en accessoires.

Bij vragen of twijfels is het raadzaam om te kijken bij de Veelgestelde Vragen onder Hulpkopje.

De productspecificatie kan zonder aankondiging gewijzigd worden.

„Lechpol verklaart hierbij, dat het toestel KM0530/KM0531 met de eisen en andere toegepaste bepalingen van de Richtlijn 2014/53/UE. overeenstemt. Deze verklaring kunt u op de webpagina van Lechpol [www.lechpol.eu](http://www.lechpol.eu) downloaden”.

 **Netherlands**  
**Juiste manier van het afvoeren van het product**  
**(afgedankte elektrische en elektronische toestellen)**



NL

De markering op het product of in de ermee verbonden teksten betekent, dat na afloop van de gebruikperiode dient het niet tezamen met ander huisafval verzameld te worden. Om schadelijk invloed op het milieu en menselijke gezondheid door ongecontroleerde afvalverwijdering te voorkomen, vragen wij u om het product afzonderlijk van ander afval te verzamelen en op een verantwoorde manier te recyclen om het hergebruik van de materiele grondstoffen als vaste praktijk te bevorderen. Om meer informatie over de plaats en wijze van veilig recyclage te verkrijgen, dienen de huishoudelijke gebruikers zich met het verkooppunt te contacteren waarin ze het product hebben aangekocht of de lokale overheid. De gebruikers in bedrijven dienen in contact met hun leverancier te komen en de voorwaarden van de verkoopovereenkomst raad te plegen. Verwijder het product niet tezamen met commercieel afval.

Geproduceerd in Volksrepubliek China voor LECHPOL, Miętne ul. Garwolińska 1, 08-400 Garwolin

## Kwestie bezpieczeństwa

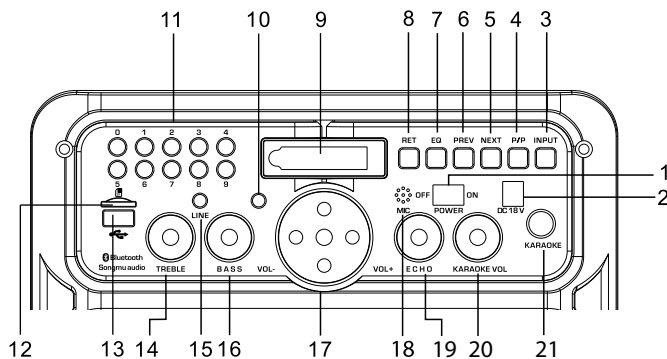
Przed użyciem należy dokładnie zapoznać się z treścią instrukcji obsługi oraz zachować ją w celu późniejszego wykorzystania. Producent nie ponosi odpowiedzialności za nieprawidłowe użycie produktu.

- Przed podłączeniem urządzenia, należy sprawdzić zgodność napięcia prądu gniazda sieciowego i urządzenia.
- Nie należy obsługiwać urządzenia mokrymi rękami.
- Przed podłączeniem urządzenia do zasilania, należy upewnić się, że jest wyłączone (przycisk zasilania znajduje się w pozycji OFF).
- Podczas włączania urządzenia, należy upewnić się, że pokrętło głośności ustawione jest w pozycji minimalnej.
- Nie należy używać głośników na najwyższym poziomie głośności przez dłuższy czas. Aby uniknąć uszkodzenia słuchu, nie należy używać urządzenia na najwyższym poziomie głośności.
- Jeśli urządzenie nie jest używane, należy odłączyć je od zasilania.
- Odłączając urządzenie od źródła zasilania, należy chwycić i pociągnąć za wtyczkę, nigdy za kabel/sznur.
- Urządzenie nie może być obsługiwane przez osoby (w tym dzieci) o ograniczonych zdolnościach fizycznych, sensorycznych lub umysłowych, oraz przez osoby, które nie posiadają wiedzy i doświadczenia niezbędnego do obsługi tego urządzenia; z wyłączeniem sytuacji użytkownika urządzenia w obecności osoby odpowiedzialnej za ich bezpieczeństwo. Należy poinstruować dzieci, aby nie traktowały urządzenia jako zabawki. Dzieci nie powinny wykonywać czyszczenia i konserwacji sprzętu bez nadzoru.
- Zabrania się własnoręcznej naprawy sprzętu. W wypadku uszkodzenia należy skontaktować się z autoryzowanym punktem serwisowym w celu sprawdzenia/naprawy.
- Zabrania się własnoręcznego demontażu urządzenia. Urządzenie nie posiada części, które mogłyby być poddane naprawie przez użytkownika.
- Zabrania się używać urządzenia, jeśli jest uszkodzone.
- Należy zawsze odłączyć urządzenie od źródła zasilania przed czyszczeniem.
- Urządzenie należy chronić przed kurzem, źródłami ciepła i ekstremalnymi temperaturami. Nie należy używać i przechowywać urządzenia w miejscach o silnym polu magnetycznym. Należy chronić kabel zasilający przed ostrymi krawędziami i innymi czynnikami, które mogłyby doprowadzić do jego uszkodzenia.
- Uwaga: Podczas ładowania lub podłączania do zasilania mogą wystąpić zakłócenia.
- Nie należy umieszczać na urządzeniu ciężkich przedmiotów.
- Nie należy wkładać przedmiotów do głośnika.
- Urządzenie należy czyścić jedynie za pomocą miękkiej, lekko wilgotnej ściereczki. Nie należy używać środków chemicznych lub detergentów do czyszczenia tego urządzenia.

## Opis produktu

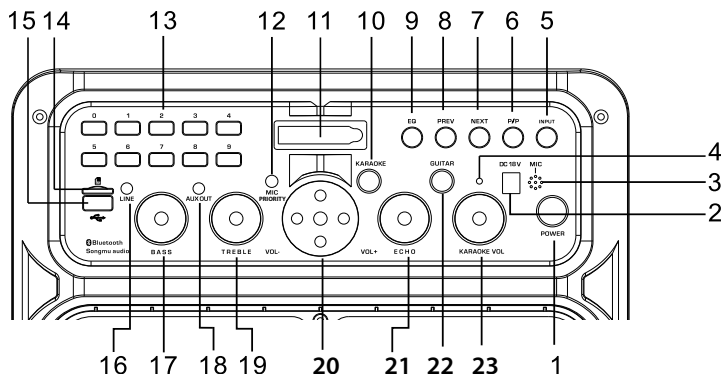
### Panel przedni

### KM0530



1. Przełącznik zasilania: Ustaw przełącznik w pozycji ON, aby włączyć głośnik; ustaw w pozycji OFF, aby wyłączyć głośnik
2. Port ładowania
3. Przycisk zmiany sygnału źródłowego (USB, karta microSD, Bluetooth)
4. Odtwarzaj/Wstrzymaj: Naciśnij, aby odtwarzać/wstrzymać odtwarzanie muzyki
5. Następny: Naciśnij, aby przejść do następnego utworu
6. Poprzedni: Naciśnij, aby przejść do poprzedniego utworu
7. EQ (Equalizer): Dostosowanie ustawień equalizera
8. RET: Naciśnij, aby wybrać powtarzanie jednego utworu lub powtarzanie wszystkich utworów
9. Wyświetlacz
10. Wskaźnik LED
11. Klawiatura
12. Slot na kartę microSD
13. Port USB
14. Treble: Pokrętko regulacji tonów wysokich
15. Wejście liniowe
16. Bass: Pokrętko regulacji basów
17. Pokrętko regulacji głośności
18. Mikrofon
19. Echo: Pokrętko regulacji pogłosu
20. Pokrętko regulacji głośności karaoke
21. Wejście karaoke

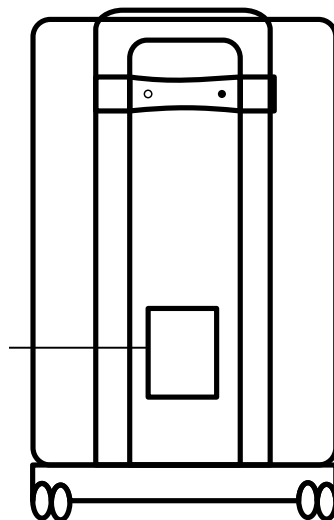
## KM0531



1. Przycisk zasilania: Naciśnij, aby włączyć/wyłączyć głośnik
2. Port ładowania
3. Mikrofon
4. Wskaźnik LED
5. Przycisk zmiany sygnału źródłowego (USB, karta microSD, Bluetooth)
6. Odtwarzaj/Wstrzymaj: Naciśnij, aby odtwarzać/wstrzymać odtwarzanie muzyki.
7. Następny: Naciśnij, aby przejść do następnego utworu
8. Poprzedni: Naciśnij, aby przejść do poprzedniego utworu
9. EQ (Equalizer): Dostosowanie ustawień equalizera
10. Wejście karaoke
11. Wyświetlacz
12. Pierwszeństwo mikrofonu: Automatyczne zmniejszenie głośności muzyki
13. Klawiatura
14. Slot na kartę microSD
15. Port USB
16. Wejście liniowe
17. Bass: Pokrętko regulacji basów
18. Wyjście AUX
19. Treble: Pokrętko regulacji tonów wysokich
20. Pokrętko regulacji głośności
21. Echo: Pokrętko regulacji pogłosu
22. Wejście gitarowe
23. Pokrętko regulacji głośności karaoke

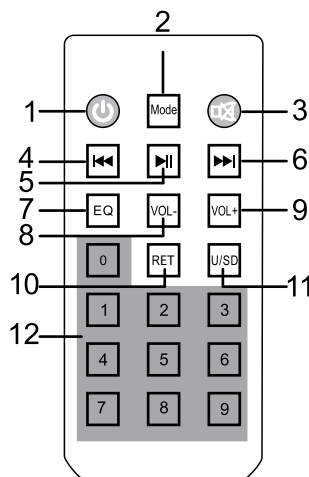
## Panel tylny

Gniazdo baterii



## Pilot zdalnego sterowania

1. Przycisk zasilania: Naciśnij, aby włączyć/wyłączyć głośnik.
2. Przycisk Mode: Naciśnij, aby zmienić typ sygnału źródłowego (Bluetooth, USB, microSD).
3. Przycisk wyciszenia: Naciśnij, aby wł./wył. wyciszenie.
4. Poprzedni: Naciśnij, aby przejść do poprzedniego utworu/kanału.
5. Odtwarzaj/Wstrzymaj: Podczas odtwarzania naciśnij przycisk, aby wstrzymać odtwarzanie muzyki; naciśnij ponownie, aby wznowić odtwarzanie muzyki.
6. Następny: Naciśnij, aby przejść do następnego utworu/kanału.
7. EQ (Equalizer): Naciśnij, aby dostosować ustawienia Equalizera.
8. Zmniejszenie głośności (VOL-): Naciśnij, aby zmniejszyć głośność.
9. Zwiększenie głośności (VOL+): Naciśnij, aby zwiększyć głośność.
10. Przycisk Repeat: Naciśnij, aby wybrać powtarzanie jednego utworu lub powtarzanie wszystkich utworów.
11. Przycisk U/SD (USB/SD): Szybka zmiana trybów USB i SD.
12. Klawiatura.





## Uwagi:

- Zdejmij pasek izolacyjny z baterii. Znajduje się on na dolnej tylnej stronie pilota.
- Pilot należy skierować w kierunku jednostki głównej. Powinien on znajdować się w odległości nie większej niż 8 metrów od urządzenia oraz pod kątem 60°. Jasność pomieszczenia oraz obecność przeszkód mogą wpłynąć na zasięg działania pilota.

**Bluetooth**

1. Należy upewnić się, że głośnik jest włączony.
2. Podczas parowania należy umieścić głośnik oraz urządzenie zewnętrzne w bliskiej odległości.
3. Należy nacisnąć przycisk zmiany sygnału źródłowego, aby wejść w tryb parowania Bluetooth.
4. Należy włączyć funkcję Bluetooth na urządzeniu zewnętrznym i wyszukać urządzeń Bluetooth.
5. Następnie wybrać i połączyć się z urządzeniem (KM D18- KM0530; KM D19- KM0531).
6. Sygnał dźwiękowy sygnalizuje udane parowanie.

## Uwagi:

- Przy każdym włączeniu, głośnik automatycznie połączy się z ostatnio sparowanym urządzeniem. Należy zwrócić uwagę, że musi być ono włączone oraz posiadać włączoną funkcję Bluetooth.

**Ładowanie**

1. Należy podłączyć głośnik do zasilania sieciowego za pomocą dołączonego zasilacza.
2. Podczas ładowania, świeci się czerwony wskaźnik.
3. Po zakończeniu ładowania, świeci się zielony wskaźnik.

## Uwagi:

- Należy upewnić się, że przed pierwszym użyciem bateria jest w pełni naładowana.
- Należy regularnie ładować urządzenie, aby utrzymać baterię w dobrym stanie.

## Rozwiązywanie problemów

Problem	Możliwe rozwiązanie
Brak zasilania	<ul style="list-style-type: none"> <li>Należy upewnić się, że bateria jest naładowana</li> <li>Należy upewnić się że zasilanie jest włączone</li> </ul>
Brak dźwięku	<ul style="list-style-type: none"> <li>Należy upewnić się, że głośność nie jest ustawiona na wartości minimalnej</li> </ul>
Słaba jakość dźwięku mikrofonu	<ul style="list-style-type: none"> <li>Należy zmniejszyć poziom głośności</li> <li>Należy zachować odpowiednią odległość pomiędzy mikrofonem a głośnikiem</li> </ul>
Brak dźwięku mikrofonu	<ul style="list-style-type: none"> <li>Należy upewnić się, że mikrofon jest włączony</li> <li>W przypadku mikrofonu przewodowego, należy upewnić się, że mikrofon jest podłączony do głośnika</li> <li>W przypadku mikrofonu przewodowego, należy wymienić baterie</li> <li>Należy upewnić się, że głośność nie jest ustawiona na wartości minimalnej</li> </ul>

## Specyfikacja

Model	KM0530	KM0531
Moc wyjściowa	20 W	30 W
Pasma przenoszenia	40 Hz ~ 20 kHz	
Zasilacz	DC 18 V	
Głośnik	1x 6,5" subwoofer, 2x tweeter	1x 10" subwoofer, 2x tweeter
Bluetooth	2.1	
Wejścia	Wejście liniowe (3,5 mm)	Wejście liniowe (3,5 mm)
	Wejście karaoke (6,3 mm)	Wejście karaoke (6,3 mm)
		Wyjście AUX (3,5 mm)
		Wejście gitarowe (6,3 mm)
port USB	Tak	
slot na kartę microSD	Tak	
THD	0.5 ~ 1%	
SNR	80 dB	
Pojemność baterii	4400 mAh	4500 mAh
Impedancja	4 Ohm	
Czas odtwarzania	do 8 h	
Karaoke	Tak	
Pilot zdalnego sterowania	Tak	

## WIĘCEJ


Więcej informacji na temat tego urządzenia dostępne jest na stronie [www.krugermatz.com](http://www.krugermatz.com).

Odwiądź stronę [www.krugermatz.com](http://www.krugermatz.com), aby poznać więcej produktów i akcesoriów.

W przypadku pytań lub wątpliwości zachęcamy do zapoznania się z Najczęściej Zadawanymi Pytaniami w zakładce Pomoc.

Specyfikacja produktu może ulec zmianie bez powiadomienia.

„Niniejszym firma Lechpol oświadcza, że urządzenie KM0530/KM0531 jest zgodne z zasadniczymi wymaganiami oraz innymi stosownymi postanowieniami dyrektywy 2014/53/UE. Właściwa deklaracja do pobrania na stronie [www.lechpol.eu](http://www.lechpol.eu)”

 **Poland**  
**Prawidłowe usuwanie produktu**  
**(zużyty sprzęt elektryczny i elektroniczny)**



Oznaczenie umieszczone na produkcie lub w odnoszących się do niego tekstach wskazuje, że po upływie okresu użytkowania nie należy usuwać z innymi odpadami pochodzącymi z gospodarstw domowych. Aby uniknąć szkodliwego wpływu na środowisko naturalne i zdrowie ludzi wskutek niekontrolowanego usuwania odpadów, prosimy o oddzielenie produktu od innego typu odpadów oraz odpowiedzialny recykling w celu promowania ponownego użycia zasobów materialnych jako stałej praktyki. W celu uzyskania informacji na temat miejsca i sposobu bezpiecznego dla środowiska recyklingu tego produktu użytkownicy w gospodarstwach domowych powinni skontaktować się z punktem sprzedaży detalicznej, w którym dokonali zakupu produktu, lub z organem władz lokalnych. Użytkownicy w firmach powinni skontaktować się ze swoim dostawcą i sprawdzić warunki umowy zakupu. Produkt nie należy usuwać razem z innymi odpadami komercyjnymi.

Wyprodukowano w CHRL dla LEHPOL, Miętne ul. Garwolińska 1, 08-400 Garwolin.

## Recomandari privind sigurantar

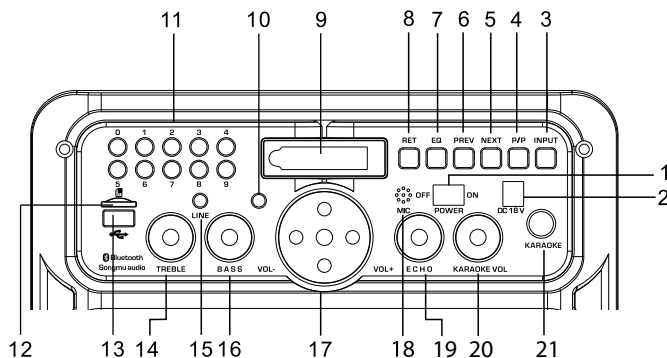
Cititi manualul cu atentie inainte de a folosi aparatul si pastrati-l pentru referinte ulterioare.

- Aparatul trebuie să fie conectat la rețeaua de alimentare care trebuie să aibă o tensiune corespunzătoare, înscrisă în manualul de utilizare sau pe eticheta de pe aparat.
- Nu manipulați dispozitivul cu mâinile ude.
- Înainte de a conecta dispozitivul la sursa de alimentare, asigurați-vă că este oprit (butonul de pornire în poziția OFF).
- Când porniți dispozitivul, asigurați-vă că butonul de volum este setat în poziția minimă!
- Pastrati volumul la un nivel moderat. Pentru a preveni vatarea auzului, nu cresteti volumul prea mult.
- In cazul in care aparatul nu va fi folosit pentru o perioada lunga de timp, deconectati-l de la sursa de alimentare.
- Scoateti stecherul din priza, utilizand suprafata destinata prinderii. Nu trageți de cablu.
- Acest aparat nu poate fi utilizat de copii cu vârsta de peste 8 ani sau de către persoane cu capacități fizice, senzoriale sau mentale reduse sau lipsite de experiență și cunoștințe, decât dacă aceștia sunt supravegheați sau instruiți în privința utilizării în siguranță a aparatului de către o persoană responsabilă cu siguranța lor. Copiii nu trebuie să se joace cu acest produs. Curățarea și întreținerea nu vor fi efectuate de către copii, fără supraveghere.
- Nu incercati sa reparati aparatul in caz de defectare – prezentati-l la un service autorizat pentru reparare.
- Nu dezasamblați aparatul, nu veți găsi componente de schimb în interiorul aparatului. Pericol de electrocutare.
- Nu folosiți aparatul dacă acesta este deteriorat.
- Scoateti intotdeauna stecherul din priza inainte de a curata dispozitivul.
- Protejați aparatul și bateria de temperaturi extreme, acțiunea directă a razelor solare, umiditate excesivă și praf. Nu utilizați/depozitați dispozitivul în locuri cu câmp magnetic puternic. Protejați cablul de alimentare de la margini ascuțite și alți factori care ar putea duce la deteriorarea lor.
- Atentie: Pot apărea interferențe în timpul încărcării și conectării la sursa de alimentare.
- Nu asezati obiecte grele pe dispozitiv.
- Curatati aparatul cu un material textil uscat si moale. Nu folosiți solutii abrazive de curățare, deoarece acestea pot deteriora suprafața aparatului.

## Descriere produs

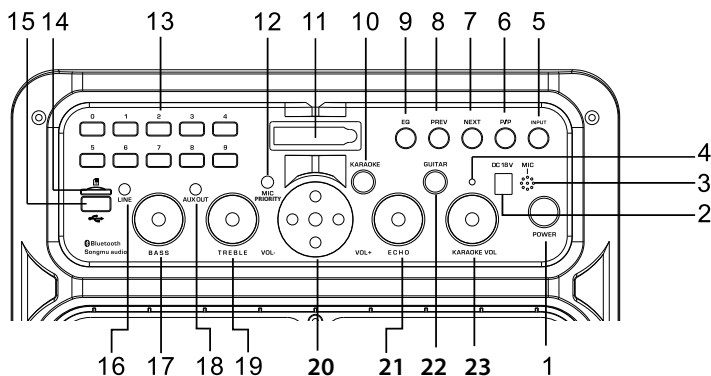
### Panoul frontal

### KM0530



1. Buton pornire: Setati butonul pe pozitia ON pentru a porni difuzorul; setati pe pozitia OFF pentru a opri difuzorul
2. Port de incarcare
3. Buton pentru intrare externa (USB, microSD card, Bluetooth)
4. Redare/Pauza: apasati pentru redare/pauza muzica
5. Urmator: apasati pentru piesa urmatoare
6. Anterior: apasati pentru piesa anterioara
7. EQ (Egalizator): Setari egalizator
8. RET: apasati pentru a selecta repetarea unei singure piese sau a tuturor pieselor
9. Afisaj
10. Indicator LED
11. Taste numerice
12. Slot card microSD
13. Port USB
14. Buton Treble: reglarea frecventelor înalte
15. Intrare linie
16. Buton Bass: reglarea frecventelor joase
17. Buton Volum: Reglare volum
18. Microfon
19. Buton Ecou: reglare reverberație (ecou)
20. Volum Karaoke
21. Intrare Karaoke

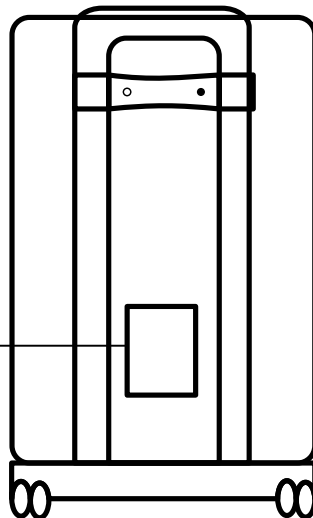
## Panoul frontal KM0531



1. Buton pornire: apasati pentru a porni/opri difuzorul
2. Port de incarcare
3. Microfon
4. Indicator LED
5. Buton intrare externa (USB, microSD card, Bluetooth)
6. Redare/Pauza: apasati pentru redare/pauza muzica
7. Urmator: apasati pentru piesa urmatoare
8. Anterior: apasati pentru piesa anterioara
9. EQ (Egalizator): setari egalizator
10. Intrare Karaoke
11. Afisaj
12. Prioritate microfon: dupa pornirea dispozitivului, nivelul muzicii scade automat.
13. Taste numerice
14. Slot card microSD
15. Port USB
16. Intrare linie
17. Buton Bass: reglarea frecventelor joase
18. Inesire auxiliara
19. Buton Treble: reglarea frecventelor înalte
20. Buton Volum: reglare volum
21. Buton Ecou: reglarea reverberație (ecou)
22. Intrare chitara
23. Volum Karaoke

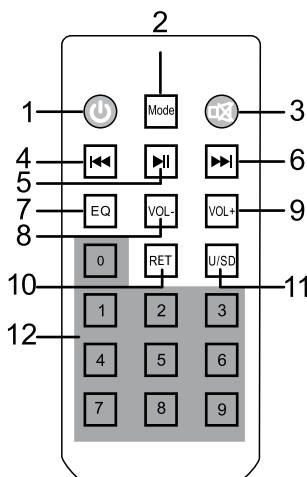
## Panoul din spate

Compartiment pentru baterie



## Telecomanda

1. Buton pornire: apasati pentru a porni/opri difuzorul.
2. Buton mod: Buton selectare mod (Bluetooth, microSD, intrare AUX).
3. Buton Silentios: Apasati pentru selecta modul silentios.
4. Anterior: apăsați pentru a merge la piesa/canalul anterior.
5. Redare/Pauza: apasati in timpul redarii pentru pauza, apasati din nou pentru a continua redarea.
6. Urmatorul: apăsați pentru a merge la piesa/canalul urmator.
7. EQ (Egalizator): apăsați pentru a regla setările de egalizator.
8. Volum jos (VOL -): apasati pentru a scadea volumul.
9. Volum sus (VOL+): apasati pentru a creste volumul.
10. Buton repetare: apasati pentru a selecta repetarea unei singure piese sau a tuturor pieselor.
11. Buton U/SD (USB/SD): Comutator rapid intre USB si modul SD.
12. Taste numerice.



Nota:

- Înainte de utilizarea pentru prima dată a telecomenzii, scoateți banda izolatoare situată pe partea din spate jos a telecomenzii.
- Îndreptați telecomanda spre aparat, la o distanță mai mică de 8 m față de senzorul telecomenzii și la un unghi mai mic de 60 ° față de panoul frontal al dispozitivului. Distanța de acțiune poate varia în funcție de luminozitatea camerei.

## Modul Bluetooth

1. Porniți boxa.
2. Pastrați boxa și dispozitivul cu care doriți asocierea în raza de acțiune Bluetooth (10 m între ele, fără obstacole).
3. Apasați butonul mod pentru a intra în modul Bluetooth.
4. Porniți funcția Bluetooth la dispozitivul cu care doriți asocierea și căutați dispozitivele Bluetooth.
5. Selectați din lista dispozitivelor găsite boxa și asociați cu dispozitivul (KM D18-KM0530; KM D19- KM0531).
6. Începeți redarea melodiilor de pe dispozitivul extern.

Nota:

- De fiecare dată când porniți boxa, aceasta se va asocia automat cu ultimul dispozitiv cu care a fost asociată. Verificați ca dispozitivul de pe care doriți redarea să aibă funcția Bluetooth activă.

## Incarcare

1. Conectați difuzorul la sursa de alimentare cu adaptorul de încărcare.
2. Când bateria se încarcă, LED-ul roșu se aprinde.
3. Când bateria este încărcată, LED-ul verde se aprinde.

Nota:

- Asigurați-vă că bateria a fost încărcată complet înainte de prima utilizare.
- Încărcați acumulatorul în mod regulat pentru a-l pastra în stare bună.



## Depanare

Problema	Solutie posibila
Fara alimentare	<ul style="list-style-type: none"> <li>• Verificati cablul de alimentare sa fie conectat corect</li> <li>• Verificati pozitia butonului de pornire sa fie pe ON</li> </ul>
Fara sunet	<ul style="list-style-type: none"> <li>• Verificati conexiunile cablurilor</li> </ul>
Calitatea audio este slaba	<ul style="list-style-type: none"> <li>• Reduceti volumul</li> <li>• Pastrati o distanță corespunzătoare între microfon și difuzor</li> </ul>
Fara sunet in microfon	<ul style="list-style-type: none"> <li>• Asigurați-vă că microfonul este pornit</li> <li>• În cazul unui microfon cu fir, asigurați-vă că microfonul este conectat la difuzor</li> <li>• În cazul unui microfon fără fir, înlocuiți bateriile</li> <li>• Asigurați-vă că volumul nu este setat la minim</li> </ul>

## Specificatii

Model	KM0530	KM0531
Putere continua la iesire	20 W	30 W
Raspuns in frecventa	40 Hz ~ 20 kHz	
Alimentare	DC 18 V	
Difuzor	1x 6,5" subwoofer, 2x tweeter	1x 10" subwoofer, 2x tweeter
Bluetooth	2.1	
Inputs	Intrare linie (3,5 mm)	Intrare linie (3,5 mm)
	Intrare karaoke (6,3 mm)	Intrare karaoke (6,3 mm)
		Iesire AUX (3,5 mm)
		Intrare chitara (6,3 mm)
Port USB	Da	
Slot card microSD	Da	
THD	0.5 ~ 1%	
SNR	80 dB	
Capacitatea bateriei	4400 mAh	4500 mAh
Impedanta	4 Ohm	
Timp de redare	pana la 8 ore	
Karaoke	Da	
Telecomanda	Da	

## MAI MULTE INFORMATII

Pentru mai multe informatii, vizitati site-ul [www.krugermatz.com](http://www.krugermatz.com) pentru a afla mai multe informatii si despre alte produse si accesorii.

In cazul in care aveti nevoie de lamuriri suplimentare consultati rubrica Intrebari Frecvente si Raspunsuri.

Specificatiile sunt supuse schimbarilor fara notificare prealabila.

„Compania Lechpol declară că produsul KM0530/KM0531 este în conformitate cu cerințele esențiale și alte prevederi relevante ale Directivei 2014/53/UE. Declarația pentru descărcare este postata pe site-ul [www.lechpol.eu](http://www.lechpol.eu)”



Romania

Reciclarea corecta a acestui produs

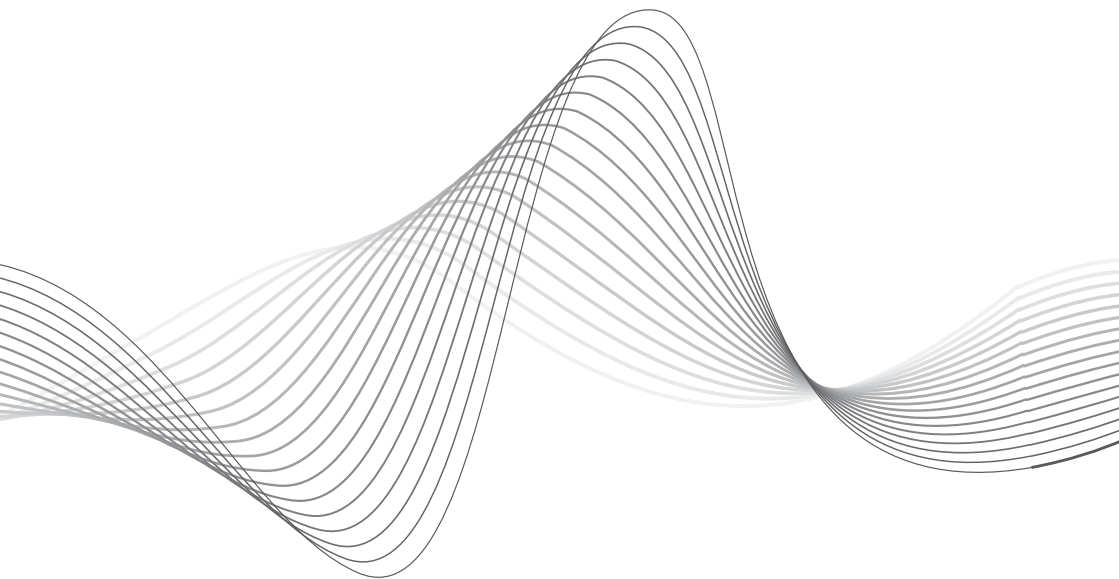
(reziduuri provenind din aparatura electrica si electronica)



Marcajale de pe acest produs sau mentionate in instructiunile sale de folosire indica faptul ca produsul nu trebuie aruncat impreuna cu alte reziduuri din gospod arie atunci cand nu mai este in stare de functionare. Pentru a preveni posibile efecte daunatoare asupra mediului inconjurator sau a san atei oamenilor datorate evacuarii necontrolate a reziduurilor, vă rugăm să separați acest produs de alte tipuri de reziduuri și să-l reciclați în mod responsabil pentru a promova re folosirea resurselor materiale. Utilizatorii casnici sunt rugati să ia legatura fie cu distribuitorul de la care au achizitionat acest produs, fie cu autoritatile locale, pentru a primi informatii cu privire la locul si modul in care pot depozita acest produs in vederea reciclării sale ecologice. Utilizatorii institutionali sunt rugati să ia legatura cu furnizorul și să verifice condițiile stipulate in contractul de vanzare. Acest produs nu trebuie amestecat cu alte reziduuri de natura comerciala.

Distribuit de Lechpol Electronics SRL, Republicii nr. 5, Resita, CS, ROMANIA.





[www.krugermatz.com](http://www.krugermatz.com)

Krüger&Matz is a registered trademark