

Dane aktualne na dzień: 25-06-2026 06:30

Link do produktu: <https://elektromarket.com.pl/glosnik-niskotonowy-blow-b-165-20cm-8-ohm-p-800.html>



Głośnik niskotonowy BLOW B-165 20cm 8 Ohm

Cena brutto **45,00 zł**

Cena netto **36,59 zł**

Numer katalogowy **30-551#**

Kod EAN **5900804104612**

Producent **BLOW**

Opis produktu

Głośnik niskotonowy BLOW B-165 16,5 cm 8 Ohm

Atrakcyjny wygląd świetne parametry
Idealny do skrzyni lub kolumny

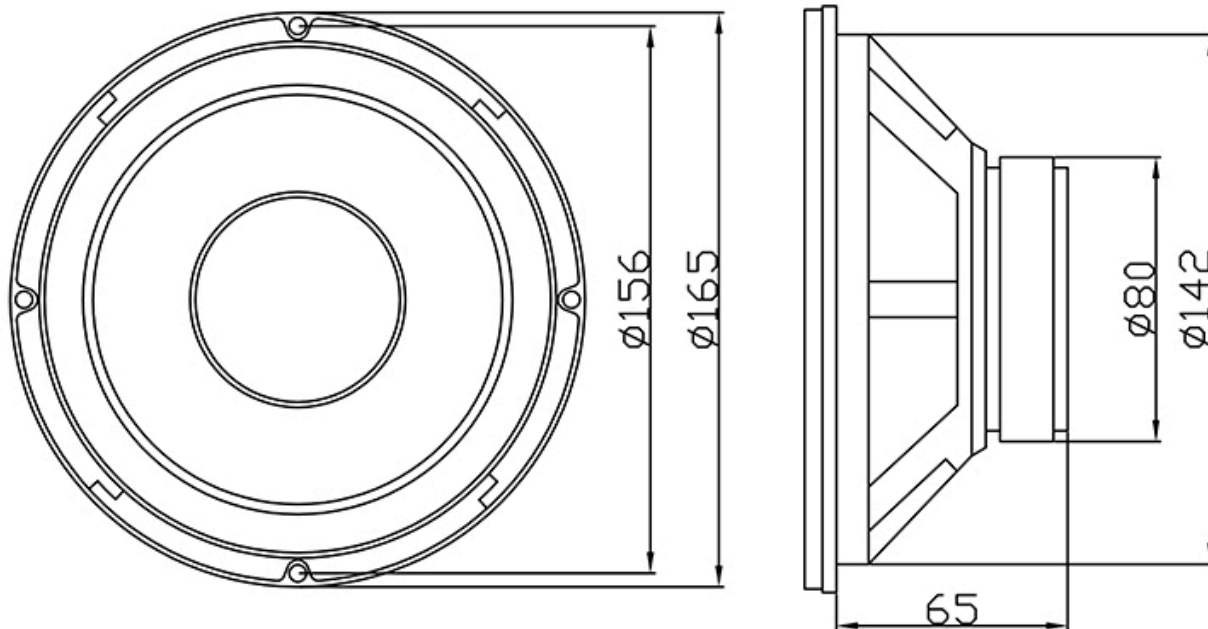
Atrakcyjny wygląd, przystępna cena, niezłe parametry, sztalowy kosz młotowany proszkowo i stosunkowo duży magnes sprawiają że głośnik zainteresuje każdego budującego lub naprawiającego kolumny głośnikowe.

Piankowy rezerwuar na krawędziach głośnika wraz ze specjalnie wyprofilowanym i dokładnie wklejonym zawieszaniu z pianki poliuretanowej zapewniają łatwy montaż głośników i ich stabilne mocowanie.

Membrana z impregnowanej celulozy jest zawieszona na odpowiednio szerokim rezorze co zapewnia tym głośnikom stosunkowo dużą moc maksymalną - 100W

Duży magnes wraz z odpowiednio dobraną cewką chronią głośnik przed przegrzaniem lub spalaniem.

Głośniki BLOW B-165 idealnie nadają się do zabudowy zarówno w zamkniętej skrzyni basowej jak i z bass reflexem oraz do zestawów głośnikowych stereo jak i w kolumnach estradowych.



DANE TECHNICZNE:

Średnica głośnika	6,5 cali (16,51 cm)
Moc maksymalna	100W
Moc RMS	80 W
Efektywność	90 dB
Paśmo przenoszenia	40 – 4000 Hz
Impedancja	8Ω
Membrana	tloczona celuloza impregnowana
Zawieszenie	piankowe
Resor głośnika	materiał
Min. głębokość otworu montażowego	6 cm
Magnes	80 x 40 x 15 mm
Średnica cewki	2,50 cm
Waga wysyłkowa	0,9 kg
Kod produktu	30-551#

Cena dotyczy jednego głośnika.

