

Dane aktualne na dzień: 03-07-2026 18:45

Link do produktu: <https://elektromarket.com.pl/glosnik-niskotonowy-blow-b-200-20cm-8-ohm-p-803.html>



Głośnik niskotonowy BLOW B-200 20cm 8 Ohm

Cena brutto	60,00 zł
Cena netto	48,78 zł
Numer katalogowy	30-552#
Kod EAN	5900804104629
Producent	BLOW

Opis produktu

Głośnik niskotonowy BLOW B-200 20cm 8 Ohm

Atrakcyjny wygląd świetne parametry
Idealny do skrzyni lub kolumny

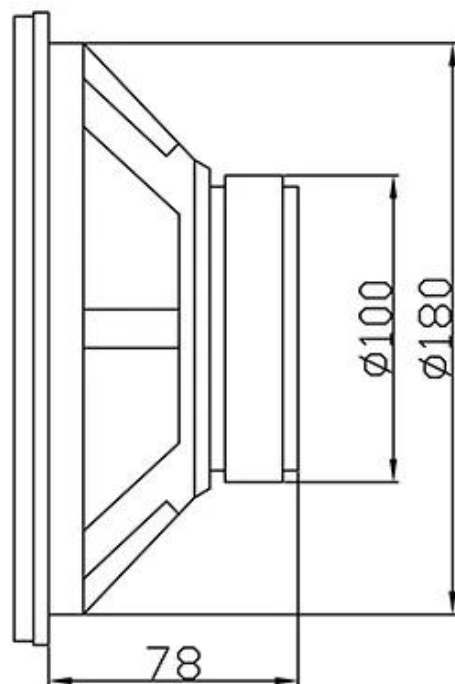
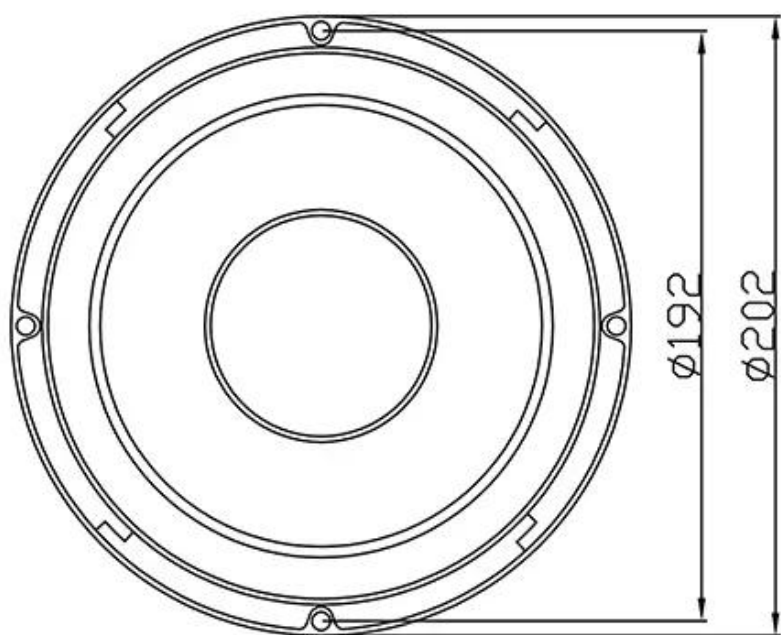
Atrakcyjny wygląd, przystępna cena, niezłe parametry, sztalowy kosz młotowany proszkowo i stosunkowo duży magnes sprawiają że głośnik zainteresuje każdego budującego lub naprawiającego kolumny głośnikowe.

Piankowy resor na krawężłach głośnika wraz ze specjalnie wyprofilowanym i dokładnie wklejonym zawieszaniu z pianki poliuretanowej zapewniają łatwy montaż głośników i ich stabilne mocowanie.

Membrana z impregnowanej celulozy jest zawieszona na odpowiednio szerokim resorze co zapewnia tym głośnikom stosunkowo dużą moc maksymalną - 200W

Duży magnes wraz z odpowiednio dobraną cewką chronią głośnik przed przegrzaniem lub spalaniem.

Głośniki BLOW B-250 idealnie nadają się do zabudowy zarówno w zamkniętej skrzyni basowej jak i z bass reflexem oraz do zestawów głośnikowych stereo jak i w kolumnach estradowych.



DANE TECHNICZNE:

Średnica głośnika	8 cali (202 cm)
Moc maksymalna	1500W
Moc RMS	100 W
Efektywność	90 dB
Pasma przeniesienia	40 – 4000 Hz
Impedancja	8Ω
Membrana	tloczona celuloza impregnowana
Zawieszenie	plankowe
Resor głośnika	materiał
Min. głębokość otworu montażowego	8 cm
Magnes	100 x 45 x 18 mm
Średnica cewki	3,81 cm
Waga wysyłkowa	1,6 kg
Kod produktu	30-552#

Cena dotyczy jednego głośnika.

