

Dane aktualne na dzień: 28-04-2026 17:25

Link do produktu: <https://elektromarket.com.pl/glosnik-niskotonowy-dibeisi-ps1205-8-ohm-30-cm-400w-max-p-779.html>



Głośnik niskotonowy DIBEISI PS1205 8 ohm 30 cm 400W max

Cena brutto	260,00 zł
Cena netto	211,38 zł
Numer katalogowy	PS1205-8
Kod EAN	5901436750918
Producent	Dibeisi

Opis produktu

Głośnik niskotonowy DIBEISI 12" PS1205 8 Ohm 400W max

Atrakcyjny wygląd świetne parametry
Idealny do skrzyń lub kolumny

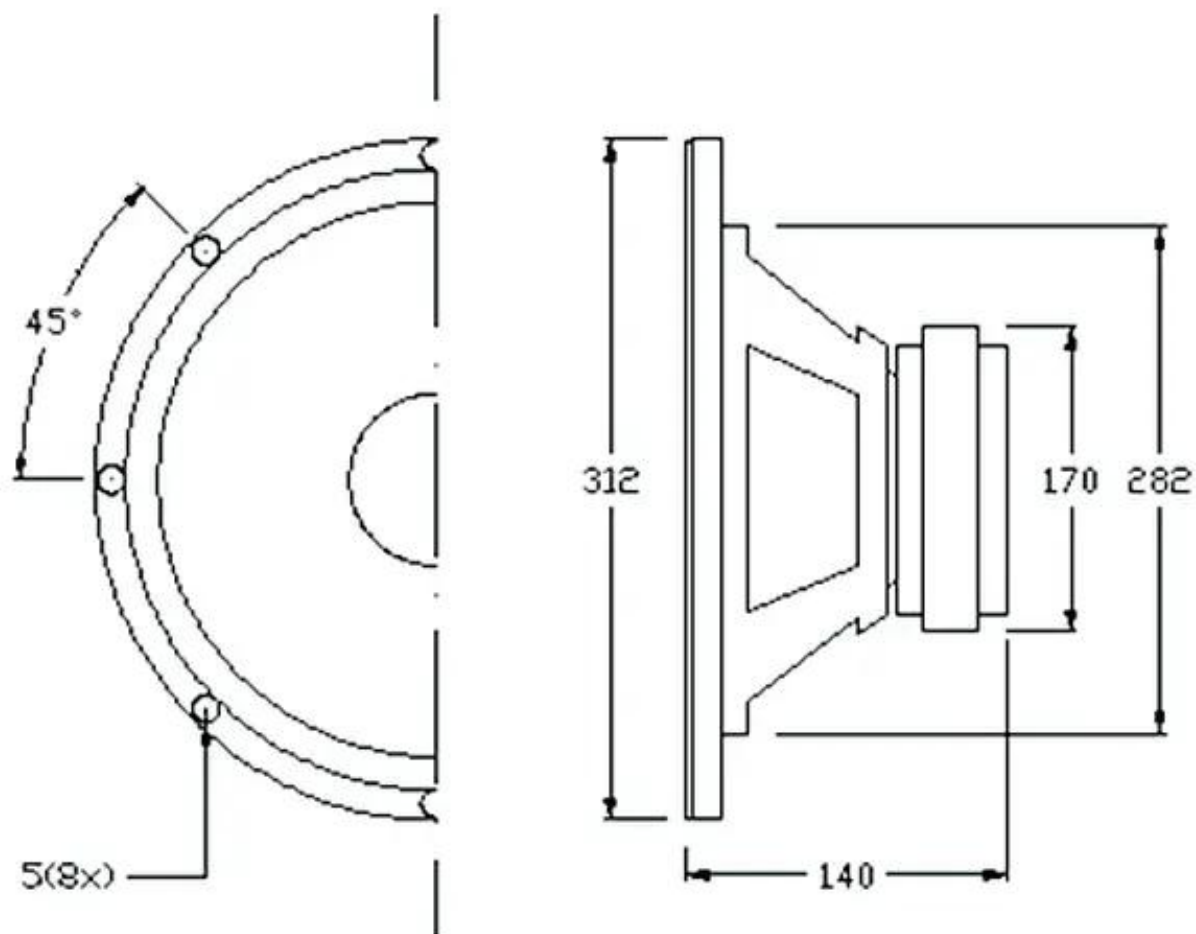
Potężny Głośnik DBS-PS1205 cechuje się solidnym wykonaniem i przystępną ceną. Zastosowana w nim membrana z lakierowanej na czarno celulazy, zawieszona jest na odpowiednio szerokim rezonance z pianki poliuretanowej, co daje tym głośnikom zaskakująco dobre właściwości akustyczne.



Duży magnes, gumowe zawieszenie, oraz lekka membrana z prasowanej celulozy przyczyniają się do doskonałej dynamiki i głębokiego basu.



Głośnik DBS-PS1205-8 ma solidny kosz wykonany z aluminium. Magnes o wadze 67 oz wraz z lekką membraną gwarantują wysoką jakość dźwięku. Zawieszenie oraz resor głośnika wykonane są z materiału zapewniają elastyczność i długotrwałe użytkowanie. Nakładka przeciwpyłowa z papieru dodatkowo chroni głośnik przed zanieczyszczeniami.



Parametry T-S głośnika DBS-PS1205-8 podkreślają jego doskonałe właściwości akustyczne.

Częstotliwość rezonansową (F_s) wynoszącą 36.23 Hz i impedancją 6.3 ohm, zapewniają głośnikowi wysoką sprawność. Q_{ms} na poziomie 2.823, Q_{es} wynoszące 0.476, oraz Q_{ts} równe 0.407 wskazują na dobrze zrównoważoną charakterystykę akustyczną.

Wartość V_{as} wynosząca 121.67 L oraz powierzchnia membrany (S_d) 0.0552 m² zapewniają efektywne przenoszenie dźwięku, a EBP równające się 89.017 i X-max wynoszące 7 mm podkreślają elastyczność i szeroki zakres dynamiczny.

Średnica	12 cali (305 mm)
Moc maksymalna	400 W
Moc znamionowa RMS	200 W
Efektywność	96 dB (+ - 3dB)
Pasma przenoszenia	35 - 3500 Hz
Impedancja	8Ω
Membrana	celulozowa lakierowana
Zawieszanie	planka poliuretanowa
Magnes	67 Oz
Cewka	6,35 cm
Resor	material



Membrana	lakierowana celuloza
Waga wysyłkowa	5,5 kg
Kod produktu	DBS-PS1205-8

Parametry T-S

Fs: 36.23 Hz
Re: 6.3 ohm
Qms: 2.823
Qes: 0.476
Qts: 0.407
Vas: 121.67 L
Sd: 0.0552 m²
EBP: 89.017
X-max: 7 mm

Głośnik ze względu na swoje rozmiary i moc idealnie nadaje się do skrzyni basowej.