

Link do produktu: <https://elektromarket.com.pl/uchwyty-na-scienny-do-tv-led-37-70-do-60kg-krugermatz-p-805.html>



Uchwyt naścienny do TV LED 37-70" do 60kg Kruger&Matz

Cena brutto	136,00 zł
Cena netto	110,57 zł
Numer katalogowy	KM1305
Kod EAN	5901890043014
Producent	Kruger and Matz

Opis produktu

Uchwyt naścienny do TV LED 37-70" do 60kg Kruger&Matz

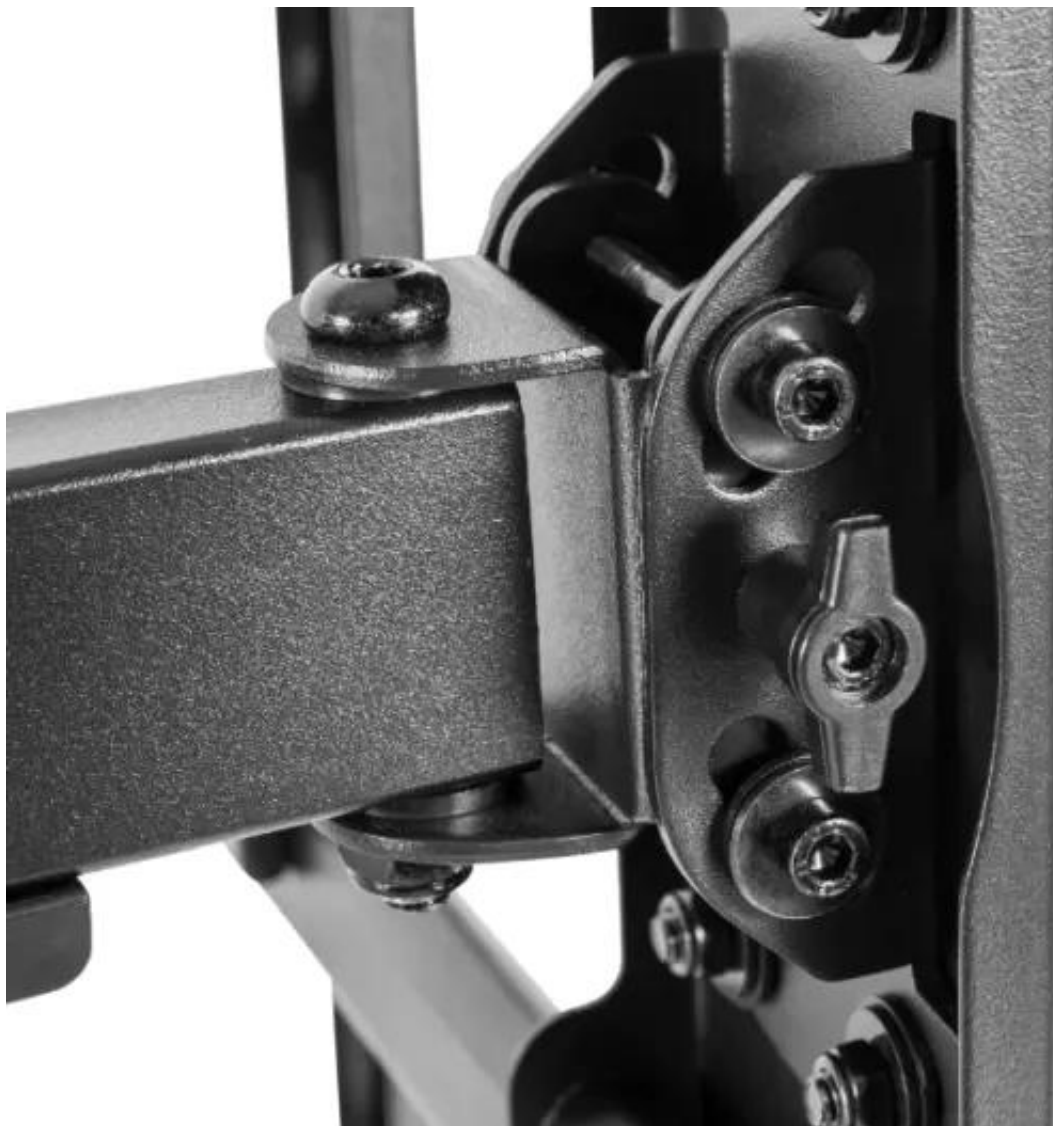
Uchwyt służący do zamontowania telewizora na ścianie (plazmowego lub LCD), jest bardzo prosty w montażu. Praktyczna konstrukcja umożliwia regulację nachylenia telewizora. Pozwala to na zamocowanie wielu modeli telewizorów z przedziału od **37 do 70 cali**.

W komplecie zawarte są wszystkie śruby i kołki niezbędne do montażu wraz z przystępną instrukcją. Uchwyt wykonany jest ze stali wysokiej klasy, co gwarantuje wytrzymałość obciążenia **do 60 kg**.

Konstrukcja uchwyty umożliwia pełną regulację w pionie (+5° ~ -15°), poziomie (+90° ~ -90°) oraz precyzyjne wyrównanie w poziomie (+3° ~ -3°).



Dodatkowo, uchwyt wyposażony jest w praktyczny system zarządzania kablami, który utrzymuje porządek i estetykę w Twoim wnętrzu, eliminując niepotrzebny bałagan. Odłączana poziomicą sprawia, że instalacja jest szybka i bezproblemowa.



Typ uchwytu: Ruchomy
Rozmiar ekranu: 37" - 70"
Maks. Obciążenie: 60 kg
Standard VESA: 200x200, 400x200, 300x300, 400x400, 600x400
Regulacja w pionie: +5° ~ -15°
Regulacja w poziomie: +90° ~ -90°
Wyrównanie w poziomie: +3° ~ -3°
Odległość od ściany: 69 ~ 615 mm
Poziomica: Odłączana
Zarządzanie kablami: Tak
Pasuje do zakrzywionych ekranów: Tak
Materiał: Stal
Wykończenie powierzchni: Malowany proszkowo
Kolor: Czarny
W zestawie: 4x M5x14, 4x M6x14, 4x M6x30, 4x M8x30, 4x M8x50
Wymiary: 615 x 685 x 430 mm